



**Henkelman**  
vacuum packaging



Gebruikershandleiding  
Diptank  
**DT 200A**

---

Artikelnr. 0895326

Versie 03-'24

Vertaling van de oorspronkelijke gebruiksaanwijzing



- De machine is niet geschikt voor het verpakken van giftige, bijtende, irriterende of explosiegevaarlijke materialen.
- Alle personen die verantwoordelijk zijn voor de bediening moeten minimaal de hoofdstukken over bediening en veiligheid van deze bedieningsinstructies volledig lezen en begrijpen.
- Alle personen die verantwoordelijk zijn voor montage, installatie, onderhoud en/of reparatie moeten al deze bedieningsinstructies lezen en begrijpen.
- De gebruiker is verantwoordelijk voor de interpretatie en het gebruik van deze handleiding in alle omstandigheden. Neem contact op met de eigenaar of de leidinggevende in het geval van vragen of twijfels over de juiste interpretatie.
- Deze handleiding moet in de buurt van de machine bewaard worden en moet binnen handbereik zijn voor de gebruikers.
- Alle belangrijke onderhoudswerkzaamheden, aanpassingen aan de machine en opmerkingen moeten bijgehouden worden in een logboek. Zie *Logboek* op pagina 43.
- Wijzigingen aan de installatie/machine zijn niet toegestaan zonder voorafgaande schriftelijke goedkeuring van de leverancier.
- Neem contact op met de leverancier voor speciale onderhoudswerkzaamheden die niet opgenomen zijn in deze handleiding.
- Voldoe te allen tijde aan de veiligheidseisen, zoals aangegeven in *Veiligheid* op pagina 9.
- De correcte bediening en veiligheid van het systeem kunnen alleen gegarandeerd worden indien het aanbevolen onderhoud op tijd en juist wordt uitgevoerd.
- Illustraties kunnen afwijken van uw machine.

Copyright © Henkelman BV 2020-2024

Henkelman BV behoudt zich het recht voor om zonder voorafgaande kennisgeving specificaties en/of reserveonderdelen te wijzigen.

De inhoud van deze gebruikershandleiding kan eveneens worden gewijzigd zonder voorafgaande waarschuwing.

Voor informatie over instelling, onderhoudswerkzaamheden of reparaties waarin deze gebruikershandleiding niet voorziet, wordt u verzocht contact op te nemen met de technische dienst van uw leverancier.

Henkelman BV aanvaardt geen aansprakelijkheid voor schade en/of problemen die voortkomen uit het gebruik van reserveonderdelen die niet zijn geleverd door Henkelman BV.

Deze gebruikershandleiding is met alle mogelijke zorg samengesteld. Henkelman BV aanvaardt echter geen aansprakelijkheid voor eventuele fouten in deze handleiding en/of voor de gevolgen van een foutieve interpretatie van de instructies.

Alle rechten voorbehouden. Niets uit deze uitgave mag worden vervoelvoudigd, of opgeslagen in een geautomatiseerd gegevensbestand, of openbaar worden gemaakt in enige vorm of wijze, hetzij elektronisch, mechanisch, door fotokopieën opnamen of enig andere manier, zonder voorafgaande schriftelijke toestemming van Henkelman BV. Dit geldt ook voor de bijbehorende tekeningen en schema's.

# Inhoudsopgave

Figurenlijst.....	5
<b>1 Voorwoord.....</b>	<b>6</b>
1.1 Overzicht van de gebruikte symbolen in deze handleiding.....	6
1.2 Gekwalificeerd personeel.....	6
1.3 De handleiding opbergen.....	7
1.4 Regelgeving.....	7
1.5 Garantievoorwaarden.....	7
1.6 Aansprakelijkheid.....	8
1.7 Termen en afkortingen.....	8
<b>2 Veiligheid.....</b>	<b>9</b>
2.1 Pictogrammen op de machine.....	9
2.2 Algemene waarschuwingen.....	10
2.3 Waarschuwingen tijdens gebruik.....	11
2.4 Waarschuwingen voor het bedienend personeel.....	11
2.5 Veiligheidsfuncties.....	11
2.5.1 Noodstopknoppen.....	11
2.5.2 Veiligheidsschakelaar van het deksel.....	12
<b>3 Inleiding.....</b>	<b>13</b>
<b>4 Beschrijving van de machine.....</b>	<b>14</b>
4.1 Overzicht van de hoofdonderdelen.....	14
4.2 Beschrijving van de machinefuncties en het krimpproces.....	15
4.3 Bedieningspaneel.....	16
4.4 Timer.....	17
<b>5 Installatie.....</b>	<b>19</b>
5.1 Transport.....	19
5.2 Plaatsing.....	19
5.3 Machine aansluiten.....	20
<b>6 Bediening.....</b>	<b>23</b>
6.1 Machine opstarten.....	23
6.2 De watertemperatuur instellen.....	23
6.3 Dompelcyclus starten.....	23
6.4 De Diptank passeren.....	24
6.5 De machine in de stand-bymodus zetten.....	24
6.6 Water uit de machine aftappen.....	24
6.7 De machine stoppen.....	25
6.8 Timer.....	25
6.8.1 Timerinstellingen wijzigen.....	25
6.8.2 De datum en tijd wijzigen.....	26

6.8.3 De timermodus instellen.....	27
6.8.4 Een timerprogramma instellen.....	27
<b>7 Onderhoud.....</b>	<b>29</b>
7.1 Onderhoudsschema.....	29
7.2 De transportband verwijderen.....	29
7.3 Machine reinigen.....	31
7.4 De tank reinigen.....	31
7.5 De transportband hermonteren.....	32
7.6 De vlotter en ontkalker controleren.....	33
7.7 De ontkalker bijvullen.....	33
<b>8 Probleemoplossing.....</b>	<b>37</b>
8.1 Er stroomt geen water in de tank.....	39
<b>9 Afdanken.....</b>	<b>41</b>
<b>10 Bijlagen.....</b>	<b>42</b>
10.1 Technische gegevens DT 200A-serie.....	42
10.2 Logboek.....	43



# Figurenlijst

Figuur 1: Noodstop.....	12
Figuur 2: Overzicht van de hoofdonderdelen.....	14
Figuur 3: Overzicht van het bedieningspaneel.....	16
Figuur 4: Paneel voor temperatuurinstellingen.....	17
Figuur 5: Overzicht van de timer.....	17
Figuur 6: Slangaansluitingen voor water en perslucht.....	21

# 1 Voorwoord

Dit is de handleiding voor de serie Henkelman Diptank: DT 200A.

Deze handleiding is bedoeld voor iedereen die met de machine werkt of er onderhoud aan pleegt.

Deze handleiding bevat informatie en aanwijzingen voor installatie, bediening en onderhoud van de machine. Wij adviseren u deze handleiding voor gebruik zorgvuldig door te lezen en de procedures en instructies strikt op te volgen. Zo zorgt u ervoor dat u het beste uit de machine haalt en dat mogelijke ongelukken en ernstig letsel worden voorkomen.

## 1.1 Overzicht van de gebruikte symbolen in deze handleiding

Voor alle handelingen waarbij de veiligheid van de gebruiker en/of technicus in het geding is en waarbij voorzichtigheid geboden is, worden de volgende symbolen gebruikt.



Duidt op een gevaarlijke situatie die, indien die niet wordt voorkomen, kan leiden tot ernstig letsel of de dood en mogelijke schade aan materialen indien de veiligheidsinstructies niet worden opgevolgd.



Duidt op een gevaarlijke situatie die, indien die niet wordt voorkomen, kan leiden tot minder ernstig of gematigd letsel en mogelijke schade aan materialen indien de veiligheidsinstructies niet worden nageleefd.



Biedt aanvullende informatie die helpt om een taak uit te voeren of problemen te voorkomen.



Dit symbool waarschuwt voor hoog voltage.

## 1.2 Gekwalificeerd personeel

Dit document is bedoeld voor gekwalificeerd personeel.



De term 'gekwalificeerd personeel' wordt hier gedefinieerd als personen die grondig inzicht hebben in de apparatuur en de veilige installatie, de bediening of het onderhoud hiervan. Gekwalificeerd personeel is fysiek in staat om de vereiste taken uit te voeren, is vertrouwd met alle relevante en plaatselijke veiligheidsvoorschriften en is erin getraind om de apparatuur veilig te installeren, bedienen of onderhouden. Het is de verantwoordelijkheid van het bedrijf om deze apparatuur zo te installeren, bedienen of onderhouden dat hun personeel aan deze eisen voldoet.

## 1.3 De handleiding opbergen

Deze handleiding is een onderdeel van uw product. Berg de handleiding op in de onmiddellijke nabijheid van het product. Geef altijd een exemplaar van de handleiding aan bedieners en technici die met de Diptank werken.

## 1.4 Regelgeving

Het ontwerp van de Henkelman DT 200A Diptank is in overeenstemming met de volgende richtlijnen:

- 2006/42/EC: Machinerichtlijn
- 2014/30/EG: EMC-richtlijn



De EG-verklaring wordt meegeleverd met de machine. Op verzoek is ook een kopie verkrijgbaar. Neem daarvoor contact op met de fabrikant.

## 1.5 Garantievoorwaarden

De garantie is onderworpen aan de hierna volgende beperkingen. De garantieperiode voor producten geleverd door Henkelman BV is 3 jaar vanaf de datum op het aankoopdocument. Deze garantie is beperkt tot productie- en machinefouten en dekt derhalve geen storingen door een onderdeel van het product dat blootgesteld is aan enige vorm van slijtage. Normale slijtage zoals te verwachten bij het gebruik van dit product, is daarom hierbij uitgesloten.

- De verantwoordelijkheid van Henkelman BV blijft beperkt tot het vervangen van defecte onderdelen; wij erkennen geen claims voor enige andere vorm van schade of kosten.
- De garantie vervalt automatisch in geval van achterstallig of slecht uitgevoerd onderhoud.
- Indien er twijfels zijn over onderhoudswerkzaamheden of als de machine niet correct werkt, moet altijd contact worden opgenomen met de leverancier.
- De garantie is niet van toepassing indien het defect het resultaat is van onjuist of nalatig gebruik, of van onderhoud dat is uitgevoerd in strijd met de in deze handleiding vermelde instructies.
- De garantie vervalt indien er aan het product reparaties of aanpassingen door derden uitgevoerd worden.
- Defecten voortkomend uit schade of ongevallen veroorzaakt door externe factoren zijn uitgesloten van de garantie.
- Indien wij onderdelen vervangen in overeenstemming met de verplichtingen van deze garantie, worden de vervangen onderdelen hiermee ons eigendom.

De bepalingen inzake garantie en aansprakelijkheid maken deel uit van de algemene verkoopvoorwaarden die op verzoek kunnen worden toegezonden.

## 1.6 Aansprakelijkheid

- Wij wijzen elke aansprakelijkheid af in zoverre deze niet bij wet is verplicht.
- Onze aansprakelijkheid blijft geldelijk beperkt tot het totale bedrag van de waarde van de bewuste machine.
- Met uitzondering van de toepasselijke wettelijke regelgeving inzake openbare orde en goed vertrouwen zijn wij niet gehouden tot het vergoeden, aan de tegenpartij of aan derden, van enige schade van welke aard ook, direct of indirect, inclusief winstderving, schade aan roerend of onroerend goed, of persoonlijk letsel.
- Wij zijn in geen geval aansprakelijk voor schade voortvloeiend uit of veroorzaakt door het gebruik van het gebruikte product, of uit de ongeschiktheid hiervan voor het doel waarvoor de andere partij besloot tot aanschaf.

## 1.7 Termen en afkortingen

Machine

Diptank

## 2 Veiligheid

Uw Diptank is zorgvuldig ontworpen en vakkundig gebouwd om er veilig mee te werken. Dit wordt bevestigd door de CE-markering. Er zijn echter altijd nog gevaren en veiligheidsrisico's die niet kunnen worden uitgesloten. De gebruiksfuncties van de machine en de bediening door de gebruiker brengen deze gevaren en risico's met zich mee. Dit hoofdstuk gaat over veiligheidsinstructies en voorzorgsmaatregelen, hoe u daarop wordt geattendeerd en waaraan de gebruiker moet voldoen. Het is heel erg belangrijk dat u de veiligheidsinstructies en -voorschriften goed kent en ze onder alle omstandigheden in acht neemt!

### 2.1 Pictogrammen op de machine

Er zijn pictogrammen en waarschuwingen op de machine aangebracht om gebruikers te wijzen op mogelijk aanwezige risico's.



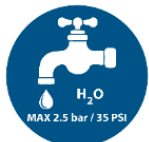
Waarschuwingsteken "Hoog voltage"

- Bevindt zich aan de achterzijde van de machine.



Waarschuwingsteken "Hitte"

- Bevindt zich boven de flappen aan weerszijden van het deksel.



Informatieteken 'Waterdruk'

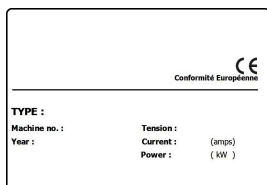
- Bevindt zich aan de achterzijde van de machine.



Waarschuwingsteken 'Pneumatische verbinding'

Minimaal en maximaal toegestane druk van het pneumatische systeem

- Bevindt zich aan de achterzijde van de machine.



Typeplaat

- Bevindt zich aan de achterzijde van de machine



Controleer regelmatig of de pictogrammen en markeringen nog steeds duidelijk herkenbaar en leesbaar zijn. Vervang ze indien dit niet langer het geval is.

## 2.2 Algemene waarschuwingen

---



- Alle personen die verantwoordelijk zijn voor de bediening van deze machine, moeten minimaal de hoofdstukken *Veiligheid* op pagina 9 en *Bediening* op pagina 23 volledig lezen en begrijpen.
- Het niet opvolgen of negeren van de veiligheidsinstructies kan leiden tot ernstig letsel.
- De garantie en/of aansprakelijkheid vervalt indien er schade ontstaat door reparaties en/of wijzigingen die niet geautoriseerd zijn door de leverancier of door een van zijn distributeurs.
- Neem in geval van storingen contact op met de leverancier.
- Hogedrukreiniging is niet toegestaan. Dit kan schade veroorzaken aan de elektronica en andere onderdelen.
- De werkruimte rondom de machine moet veilig zijn. De eigenaar van de machine dient de vereiste voorzorgsmaatregelen te nemen om de machine veilig te kunnen bedienen.
- Het is verboden om de machine te starten in een omgeving met explosiegevaar.
- De machine is zodanig ontworpen dat productie veilig is onder normale omgevingsomstandigheden.
- De eigenaar van de machine moet controleren of de instructies in deze handleiding ook daadwerkelijk worden opgevolgd.
- De aanwezige beveiligingen mogen niet worden verwijderd.
- De correcte bediening en veiligheid van het systeem kunnen alleen gegarandeerd worden indien het aanbevolen onderhoud op tijd en juist wordt uitgevoerd.
- Als er werkzaamheden uitgevoerd moeten worden aan de machine, moet deze losgekoppeld en geblokkeerd worden van de stroomvoorziening en van de lucht- en watertoevoer.
- De machine bevat hete vloeistoffen. Vermijd direct en indirect (stoom) contact om letsel te voorkomen.
- De aansluiting van de waterafvoer moet altijd zijn aangesloten op een adequate waterafvoer.
- De aansluiting voor de dampafzuiging moet zijn aangesloten op een buisventilator met genoeg capaciteit om een opeenhoping van condensatie te voorkomen.



- Werk aan de elektrische installatie mag uitsluitend uitgevoerd worden door een technisch expert.
- Verzeker door interne procedures en toezicht dat alle toepasselijke stroomvoorzieningen zijn afgesloten.
- De machine mag niet gebruikt worden tijdens reiniging, inspectie, reparatie en onderhoud en moet van de elektrische voeding losgekoppeld worden met behulp van de stekker en/of hoofdschakelaar.
- Voer nooit laswerkzaamheden uit aan de machine zonder de kabelverbinding naar de elektrische componenten eerst los te koppelen.
- Gebruik nooit de stroomvoorziening van de besturingskast om andere machines aan te sluiten.

- Alle elektrische verbindingen moeten volgens het bedradingsschema op de terminalstrips aangesloten zijn.

## 2.3 Waarschuwingen tijdens gebruik

---



- Controleer alvorens de machine op te starten of er geen werk wordt uitgevoerd aan de installatie en of de machine klaar is voor gebruik.
- Onbevoegde personen mogen de machine niet bedienen. Dit dient door de machinebediener(s) gecontroleerd te worden.
- Neem onmiddellijk contact op met de servicemonteur van uw technische afdeling of dealer als er mogelijk iets niet in orde is, zoals ongebruikelijke trillingen of ongebruikelijk geluid.
- De vloeistof in de Diptank kan zeer heet worden. Contact met de vloeistof in de tank kan ernstig letsel veroorzaken.

## 2.4 Waarschuwingen voor het bedienend personeel

---



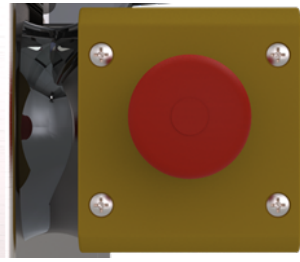
- Bedienend personeel moet 18 jaar of ouder zijn.
- Alleen personen die hiervoor geautoriseerd zijn, mogen werkzaamheden uitvoeren met of aan de machine.
- Personeel mag uitsluitend werk uitvoeren waarvoor het is opgeleid. Dit geldt voor onderhoudswerkzaamheden en normaal gebruik.
- De machine mag uitsluitend worden bediend door getraind personeel.
- De machine mag nooit onbeheerd worden achtergelaten wanneer deze in gebruik is.
- Het bedienend personeel moet bekend zijn met alle situaties, zodat in geval van nood snel en effectief actie ondernomen kan worden.
- Indien een bedienend medewerker fouten of risico's opmerkt of het niet eens is met veiligheidsmaatregelen, moet dit gemeld worden bij de eigenaar of leidinggevende.
- Veiligheidsschoenen zijn verplicht.
- Geschikte werkkleding is verplicht.
- Iedereen dient de veiligheidsvoorschriften op te volgen, anders kan men een gevaar vormen voor zichzelf en voor anderen. Volg de werkinstructies altijd strikt op.

## 2.5 Veiligheidsfuncties

Er zijn aanvullende veiligheidsfuncties op de machine geïnstalleerd om te voorkomen dat personen gewond raken.

### 2.5.1 Noodstopknoppen

Er bevinden zich rode noodstopknoppen op de hoeken van de DT 200A. Wanneer een van deze noodstopknoppen wordt ingedrukt, komen de transportband en het plateau onmiddellijk tot stilstand.



*Figuur 1: Noodstop*



Een noodstopknop mag normaliter alleen worden gebruikt in een noodgeval. Het wordt echter ook aanbevolen om dagelijks te controleren of de noodstopknoppen goed functioneren.

Ga als volgt te werk om een noodstopknop te resetten:

1. Controleer eerst of de noodtoestand is opgelost en personen niet langer worden blootgesteld aan gevaren.
2. Trek de noodstopknop terug naar z'n oorspronkelijke positie. Hierdoor wordt de noodstopknop gereset.

## **2.5.2 Veiligheidsschakelaar van het deksel**

Het deksel van de DT 200A is voorzien van een veiligheidsschakelaar. Wanneer het deksel wordt geopend, komen de transportband en het plateau onmiddellijk tot stilstand. De werking van de machine wordt hervat zodra het deksel volledig is gesloten.



### 3 Inleiding

Henkelman BV is leverancier van ultramoderne vacuümverpakkingsmachines. Onze machines zijn ontwikkeld en geproduceerd volgens de hoogste eisen. Ze combineren een strak gebouwd en functioneel ontwerp met optimaal bedieningsgemak en een lange levensduur. Na montage van de stekker is het slechts een kwestie van 'plug & pack'. Het slimme ontwerp verzekert dat de hygiënische normen te allen tijde worden gehandhaafd.

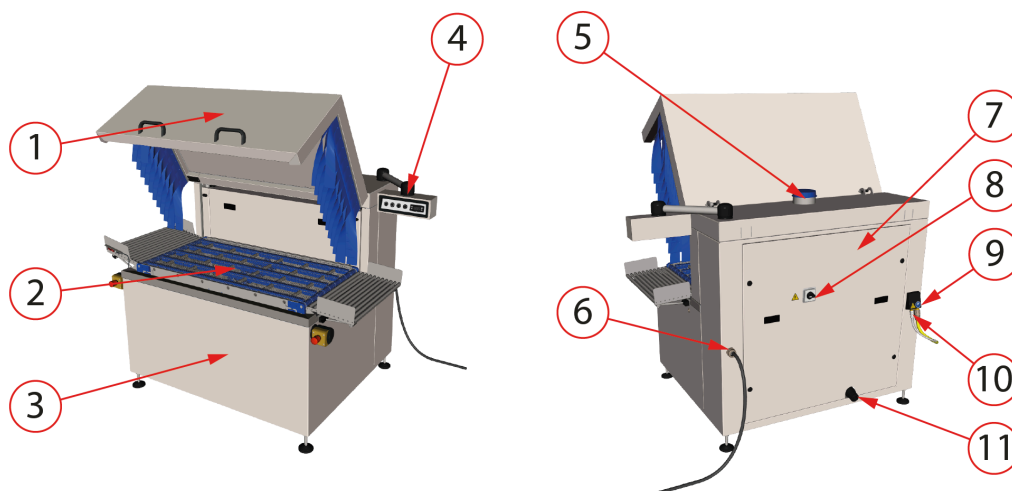
De Diptank wordt gebruikt in verpakkingsprocessen in de voedingsmiddelenindustrie. Producten worden gewoonlijk in krimpzakken verpakt en vervolgens geseald. In sommige gevallen worden de producten ook gevacumeerd om de houdbaarheid te vergroten. Na het verpakken worden de producten in de Diptank geplaatst, die gevuld is met heet water. Dit zorgt ervoor dat de krimpzakken om het product heen krimpen. Het krimpproces van de Diptank is voornamelijk bedoeld om de overbodige delen van de verpakking weg te werken. Dit zorgt voor een aantrekkelijkere productpresentatie en maakt het makkelijker om producten te verwerken en transporteren.

## 4 Beschrijving van de machine

Dit hoofdstuk geeft een kort overzicht van de machine en de belangrijkste onderdelen en functies hiervan. Indien er gedetailleerdere informatie beschikbaar is in deze handleiding, dan wordt u doorverwezen naar de specifieke secties.

### 4.1 Overzicht van de hoofdonderdelen

De onderstaande afbeelding toont de belangrijkste onderdelen van de DT 200A-serie.



Figuur 2: Overzicht van de hoofdonderdelen

#### 1. Deksel

Het deksel voorkomt onbedoeld contact van de gebruiker met het hete water en helpt om de temperatuur van het water stabiel te houden. Tijdens normaal bedrijf is het deksel gesloten. De producten worden via de flappen aan weerszijden van het deksel door de machine gevoerd.

#### 2. Transportband

De transportband voert de producten automatisch door de machine.

#### 3. Tank

De tank wordt gevuld met heet water. Wanneer de transportband met de verpakte producten in het hete water wordt ondergedompeld, krimpt de verpakking om de producten heen.

#### 4. Bedieningspaneel

#### 5. Aansluiting voor de dampafzuiging

Hiermee wordt de machine op het centrale lucht- en afzuigstelsel aangesloten. De aansluiting heeft een diameter van 125 mm. Bij levering van de DT 200A is deze aansluiting afgedopt.

#### 6. Stroomaansluiting en kabel

Hiermee wordt de machine aangesloten op de stroomvoorziening. De machine wordt geleverd zonder stekker.

## 7. Pneumatische verbinding

Hiermee wordt de machine aangesloten op externe luchtdruk (6 tot 10 bar) met een G1/4-koppeling. Perslucht wordt gebruikt voor het omhoog en omlaag brengen van het plateau en het openen van de aftapkraan.

## 8. Wataansluiting

Met een slangkoppeling van 12 mm wordt de machine hiermee op de watertoevoer aangesloten. De koppeling kan worden vervangen door elke R1/2- of G1/2-koppeling.

## 9. Besturingskast (achter het paneel aan de achterzijde)

In de besturingskast bevinden zich alle elektrische onderdelen, inclusief de timer.

## 10. Hoofdschakelaar

## 11. Aansluiting voor de waterafvoer

Met een slangkoppeling van 50 mm of een G2-koppeling wordt de machine hiermee op de waterafvoer aangesloten.

## 4.2 Beschrijving van de machinefuncties en het krimproces

Verpakte producten worden via een externe transportband naar de machine gevoerd. Aan het begin van de cyclus verplaatst de transportband de producten tot in de machine. Wanneer alle producten zich in de machine bevinden, zakt de transportband omlaag in de tank. Vervolgens wordt de transportband weer omhoog gebracht. Deze cyclus duurt ongeveer vier seconden. Wanneer de cyclus is voltooid, worden de producten automatisch door de transportband uit de machine gevoerd.

De temperatuur van het water in de tank wordt automatisch gehandhaafd. Zodra het water de ingestelde temperatuurwaarde bereikt, worden de verwarmingselementen uitgeschakeld. De standaardinstelling is 95 °C. De verwarmingselementen worden weer ingeschakeld zodra de temperatuur 2 °C is gedaald.

Het waterniveau wordt automatisch gehandhaafd. De waterkraan wordt gesloten zodra het waterniveau het maximumniveau bereikt. De waterkraan wordt weer geopend wanneer het waterniveau tot onder het minimumniveau zakt.



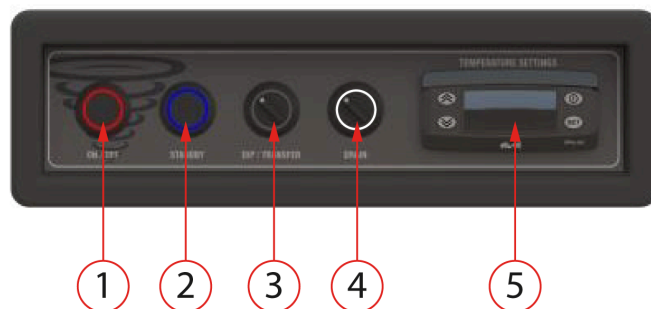
Het minimum- en maximumniveau zijn afhankelijk van de afmetingen van de producten die worden ondergedompeld.



Om het verspillen van water en het verwarmen van overtollig water te voorkomen, wordt aangeraden de maximale waterniveaus van de machine in te stellen volgens de behoeften van het product.

## 4.3 Bedieningspaneel

Met het bedieningspaneel wordt de Diptank bediend.



Figuur 3: Overzicht van het bedieningspaneel

### 1. Aan/uit-knop

Hiermee wordt de bediening in- of uitgeschakeld.

Indicatielampje van de stroomvoorziening: de machine is ingeschakeld wanneer een rode ring rond de knop brandt.

### 2. Standby-knop

Hiermee wordt de stand-bymodus in- of uitgeschakeld.

Indicatielampje van de stand-bymodus: de machine staat in stand-by wanneer een blauwe ring rond de knop brandt.

### 3. Schakelaar Dip/Transfer

Hiermee kan worden geschakeld tussen de modi Dip en Transfer.

- **Dip-modus:** Wanneer een product in de machine wordt gevoerd, wordt de productschakelaar geactiveerd. De transportband draait gedurende 7 seconden om de verpakte producten in de machine te plaatsen. Daarna wordt de transportband met producten gedurende 4 seconden ondergedompeld in de tank. Vervolgens wordt de transportband met producten binnen 2 seconden uit de tank omhoog gebracht. Tot slot draait de transportband gedurende 9 seconden om de verpakte producten uit de machine te voeren.
- **Transfer-modus:** Wanneer een product in de machine wordt gevoerd, wordt de productschakelaar geactiveerd. De transportband draait gedurende 16 seconden om de producten door de machine te voeren, zonder dat een dompelcyclus wordt gestart. De temperatuurregelaar is uitgeschakeld en het water wordt niet verwarmd.

### 4. Schakelaar Drain:

Hiermee wordt de aftapkraan geopend om het water uit de tank af te tappen.

Indicatielampje voor aftappen: de aftapkraan is geopend wanneer een witte ring rond de knop brandt. De temperatuurregelaar is uitgeschakeld en het water wordt niet verwarmd.



Tap nooit heet water af! Laat het water in de tank afkoelen alvorens de aftapkraan te openen.

## 5. Temperatuurinstellingen



Figuur 4: Paneel voor temperatuurinstellingen

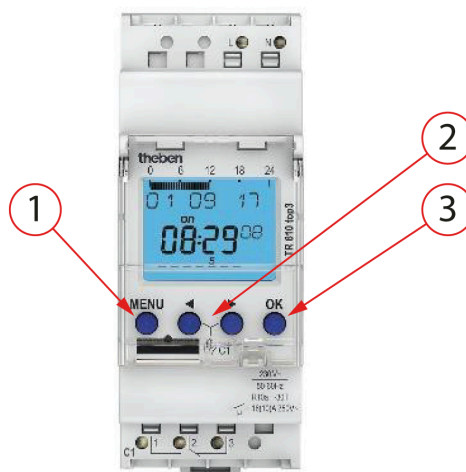
Hiermee kan de ingestelde temperatuurwaarde van het water worden aangepast. Tijdens normaal bedrijf wordt de huidige watertemperatuur weergegeven. Het paneel voor temperatuurinstellingen is voorzien van de volgende knoppen:

- **Cursortoetsen ▲ en ▼ voor het instellen van de temperatuur**
- **Aan/uit-knop van de temperatuurregelaar**  
Deze knop wordt niet gebruikt tijdens normaal bedrijf.
- **Knop Set voor het bevestigen van de temperatuurinstellingen**

## 4.4 Timer

De Diptank is voorzien van een timer. Met de timer kan de machine op vooraf ingestelde tijdstippen worden in- en uitgeschakeld. Hierdoor kan het water worden opgewarmd voordat het productieproces start.

De timer bevindt zich in de besturingskast van de machine, achter het paneel aan de achterzijde.



Figuur 5: Overzicht van de timer

1. **Menuknop**  
Hiermee wordt het hoofdmenu op het scherm van de timer weergegeven.
2. **Cursortoetsen ◀ en ▶**  
Hiermee kan worden genavigeerd door het hoofdmenu en kan de timermodus worden ingesteld.

### 3. OK-knop

Hiermee worden de instellingen op het scherm bevestigd.

Er zijn 3 timermodi:

- **Continu aan**

De machine is ingeschakeld. Alle timerprogramma's worden genegeerd. De machine kan worden bediend met de knoppen en schakelaars op het bedieningspaneel.

- **Automatische modus**

De machine wordt ingeschakeld tijdens vooraf gedefinieerde perioden. De machine wordt in- en uitgeschakeld op basis van het actieve timerprogramma. Wanneer de automatische modus is ingeschakeld, kan de machine handmatig worden in- en uitgeschakeld. Dit heeft geen gevolgen voor de uitvoering van het programma.

Wanneer de machine is ingeschakeld, kan deze worden bediend met de knoppen en schakelaars op het bedieningspaneel.

- **Continu uit**

De machine is uitgeschakeld. Alle timerprogramma's worden genegeerd. De machine kan alleen worden bediend wanneer de modus 'Continu aan' of 'Automatische modus' wordt geactiveerd.

## 5 Installatie

Raadpleeg *Technische gegevens DT 200A-serie* op pagina 42 voor de specificaties van de machine.



Lees, voordat u de machine installeert, de veiligheidsinstructies in *Veiligheid* op pagina 9. Het niet opvolgen of negeren van de veiligheidsinstructies kan leiden tot ernstig letsel.

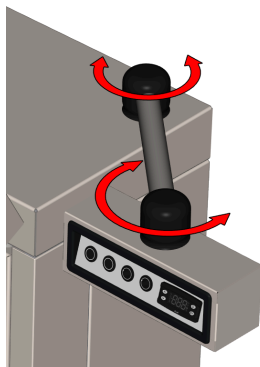
### 5.1 Transport

De machine moet rechtop verplaatst en getransporteerd worden.

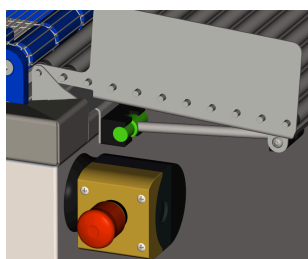
Transport van de machine met een kraan is niet mogelijk. Transport van de machine met een vorkheftruck is mogelijk zolang de machine nog op de palletverpakking staat.

### 5.2 Plaatsing

1. Plaats de machine op een vlakke, horizontale ondergrond. Dit is essentieel voor probleemloze bediening van de machine.
2. Controleer of het achterpaneel van de machine aanwezig is en correct gemonteerd is.
3. Pas de hoogte van de machine aan door de uitschuifbare poten te verstellen.  
De poten kunnen worden ingesteld op een hoogte van 100 tot 160 mm, gemeten vanaf de onderzijde van de machine.
4. Zet het bedieningspaneel in de gewenste positie.



5. Monteer de in- en uitvoerband op de machine door de houders in de inkepingen te drukken. Controleer of de zeskantmoeren juist zijn aangebracht en niet uitsteken.



6. Gebruik een 10mm-inbussleutel om de invoer- en uitvoerbanden verder af te stellen.  
Stel de banden af in een kleine stapjes en stel afwisselend de voor- en achterzijde van de transportband af. Bij een te grote afstelling aan één zijde kan de houder uit de inkeping schieten.

## 5.3 Machine aansluiten



Werk aan de elektrische installatie mag uitsluitend uitgevoerd worden door een technisch expert.

Zorg ervoor dat de stroomvoorziening voor deze machine overeenkomt met het voltage en ampère op het machineplaatje. De volgende specificatie is een voorbeeld en is van toepassing op 400 V, 3~, 50 Hz.

Gespecificeerd ampère: 32 /zekering 40 C	Beschrijving
32	Nominaal ampère
Zekering 32A	Minimale zekeringwaarde met het aanbevolen type zekering
C	C-karakteristiek

1. Monteer de juiste stekker op de kabel in overeenstemming met de lokale wetgeving en de aansluitgegevens.  
Zie het machineplaatje voor de juiste elektrische aansluiting.
2. Sluit de machine aan op het stopcontact.

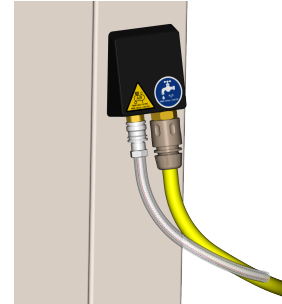


- Gebruik altijd een geaard stopcontact om brand en elektrische schokken te voorkomen.
- De stroomkabel moet altijd vrij zijn en er mag niets op worden geplaatst.
- Vervang de stroomkabel onmiddellijk indien deze beschadigd is.



3. Sluit de slang voor perslucht aan op de pneumatische aansluiting (8 mm) aan de achterzijde van de machine. Perslucht wordt gebruikt voor het omhoog en omlaag brengen van het plateau en het openen van de aftapkraan.

Druk	$\geq 6 \text{ bar} - \leq 10 \text{ bar}$
Stroming	$\geq 50 \text{ l/min}$



Figuur 6: Slangaansluitingen voor water en perslucht

4. Sluit de wateraansluiting aan op de watertoevoer.



Gebruik ontkalkt water om kalkvorming te voorkomen.

5. Sluit de aansluiting voor de waterafvoer aan op een afvoerpunt.
6. Sluit de aansluiting voor de dampafzuiging aan op het centrale afzuigstelsel.

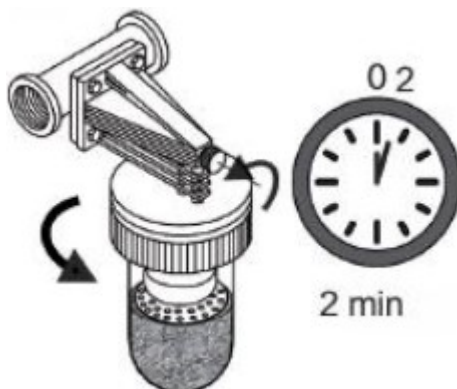


Verwijder de afdekking van de aansluiting voor dampafzuiging.

7. Open het paneel aan de achterzijde door de 4 vergrendelingen te draaien.
8. Zet de hoofdschakelaar in de ingeschakelde stand.
9. Sluit het deksel.
10. Druk op de aan/uit-knop op het bedieningspaneel.  
Het indicatielampje van de stroomvoorziening gaat branden. Er stroomt automatisch water in de tank.

Controleer of het indicatielampje van de stroomvoorziening brandt. Zie *Machine opstarten* op pagina 23 als het indicatielampje voor de stand-by-modus of voor aftappen ook gaan branden.

11. Ontlucht de ontkalker door de ontluchtingsschroef open te draaien.



12. Draai de ontluchtingsschroef dicht wanneer de ontkalker volledig is ontlucht en er alleen water uit stroomt.



Dit duurt ongeveer twee minuten.



De ontkalker werkt alleen naar behoren wanneer deze volledig is ontlucht.

13. Controleer de draairichting van de elektromotor.

De transportband draait in de juiste richting.

Wanneer de draairichting van de motor onjuist is, schakel de machine uit en wissel de twee fasen van de netvoeding om (bijv. L1-L2).

14. Breng het paneel aan de achterzijde weer aan en zet vast met de 4 vergrendelingen.

Zie nogmaals *Plaatsing* op pagina 19 wanneer u de machine hebt verplaatst tijdens het aansluiten.

## 6 Bediening

---



- Alle personen die verantwoordelijk zijn voor de bediening van deze machine, moeten minimaal dit hoofdstuk en hoofdstuk *Veiligheid* op pagina 9 volledig lezen en begrijpen.
- Het niet opvolgen of negeren van de veiligheidsinstructies kan leiden tot ernstig letsel.

### 6.1 Machine opstarten

1. Steek de stekker in het stopcontact.
2. Zet de hoofdschakelaar in de ingeschakelde stand.
3. Controleer of het deksel gesloten is.
4. Druk op de **aan/uit**-knop op het bedieningspaneel om de bediening in te schakelen. Alleen het rode indicatielampje van de stroomvoorziening gaat branden. Op het paneel voor temperatuurinstellingen wordt 'E1' weergegeven terwijl het water in de tank stroomt.
  - Wanneer ook het blauwe indicatielampje van de stand-bymodus brandt: druk op de stand-byknop om de stand-bymodus uit te schakelen. Het blauwe indicatielampje gaat uit.
  - Wanneer het blauwe indicatielampje van de stand-bymodus en het witte indicatielampje voor aftappen branden: zet de schakelaar Drain in de uitgeschakelde stand (naar links). De aftapkraan wordt gesloten en zowel het blauwe als witte indicatielampje gaan uit.

Wanneer het water tot het minimumniveau reikt, worden de verwarmingselementen ingeschakeld en wordt de huidige watertemperatuur op het scherm weergegeven.

### 6.2 De watertemperatuur instellen

De watertemperatuur is standaard ingesteld op 95 °C. Gebruik het paneel voor temperatuurinstellingen om deze waarde aan te passen.

1. Druk 2 keer op de knop **Temperature set** (temperatuur instellen). De ingestelde temperatuurwaarde wordt gedurende 10 seconden weergegeven.
2. Druk terwijl de temperatuurwaarde wordt weergegeven op de toetsen **▲** of **▼** om de temperatuur aan te passen.
3. Druk op de toets **Temperature set** (temperatuur instellen) om de nieuw ingestelde temperatuurwaarde op te slaan.

Wanneer de toets **Temperature set** (temperatuur instellen) niet binnen 10 seconden wordt ingedrukt, wordt de nieuwe temperatuurwaarde niet opgeslagen en gebruikt de temperatuurregelaar de eerder opgeslagen temperatuurwaarde.

### 6.3 Dompelcyclus starten

Controleer of de machine is ingeschakeld, of de juiste temperatuurwaarde is ingesteld en of het water in de tank de ingestelde temperatuurwaarde heeft bereikt.

1. Zet de schakelaar **Dip/Transfer** op Dip.

2. Plaats een verpakt product op de invoerband.  
Het product activeert de productschakelaar van de invoerband.

Wanneer de productschakelaar wordt geactiveerd, wordt het product naar het plateau gevoerd. De dompelcyclus start vervolgens automatisch. Na voltooiing van de cyclus wordt het product uit de Diptank gevoerd.

## 6.4 De Diptank passeren

Met deze instelling worden producten door de Diptank gevoerd zonder dat een dompelcyclus wordt gestart. De temperatuurregelaar is uitgeschakeld.

Zet de schakelaar **Dip/Transfer** op Transfer.

Wanneer de productschakelaar van de invoerband wordt geactiveerd, wordt de transportband ingeschakeld en wordt het product door de Diptank gevoerd.

## 6.5 De machine in de stand-bymodus zetten

De stand-bymodus wordt gebruikt om de productie tijdelijk te stoppen.



Wanneer de schakelaar **Drain** in de ingeschakelde stand wordt gezet terwijl de machine in bedrijf is, wordt automatisch de stand-bymodus ingeschakeld. Laat het water afkoelen alvorens dit af te tappen!

Druk op de knop **Standby**.

Het blauwe indicatielampje van de stand-bymodus gaat branden.

De temperatuurregelaar wordt uitgeschakeld. Er kan geen dompelcyclus worden gestart. Er worden geen producten door de Diptank gevoerd.

## 6.6 Water uit de machine aftappen

1. Druk op de **aan/uit**-knop om de machine uit te schakelen.  
Het rode indicatielampje van de stroomvoorziening gaat uit. De temperatuurregelaar wordt uitgeschakeld. De transportband wordt uitgeschakeld.
2. Open het deksel. Laat het water in de tank afkoelen.
3. Zet de schakelaar **Drain** in de ingeschakelde stand.  
Het witte indicatielampje voor aftappen gaat branden.

Het afgekoelde water stroomt uit de tank.

Nadat al het water uit de watertank is afgetapt, moet deze worden gereinigd. Zie *De tank reinigen* op pagina 31.

## 6.7 De machine stoppen

Stop de machine voor onderhoud, wanneer de productie gedurende lange tijd stil ligt of voordat de machine wordt verplaatst. Wanneer de machine wordt gestopt, wordt ook de timer uitgeschakeld.

1. Controleer of het rode indicatielampje van de stroomvoorziening uit is.
2. Controleer of het water uit de tank is afgetapt.
3. Zet de hoofdschakelaar in de uitgeschakelde stand.

## 6.8 Timer

### 6.8.1 Timerinstellingen wijzigen

Deze instellingen bepalen hoe informatie wordt weergegeven op het scherm van de timer.

Ga als volgt te werk om de schermtaal te wijzigen:

1. Druk op de toets **Menu**.  
Het hoofdmenu wordt weergegeven op het scherm van de timer.
2. Houd de toets ► ingedrukt totdat OPTIES wordt weergegeven.
3. Druk op de knop **OK**.  
Het menu Opties wordt weergegeven op het scherm van de timer.
4. Houd de toets ► ingedrukt totdat TAAL wordt weergegeven.
5. Druk op de knop **OK**.  
Het menu Taal wordt weergegeven op het scherm van de timer.
6. Houd de toets ► ingedrukt totdat de gewenste taal wordt weergegeven.
7. Druk op de knop **OK**.  
Het taalmenu wordt in de geselecteerde taal weergegeven.

Ga als volgt te werk om de datumweergave te wijzigen:

8. Druk op de toets **Menu**.  
Het hoofdmenu wordt weergegeven op het scherm van de timer.
9. Houd de toets ► ingedrukt totdat TIJD/DATUM wordt weergegeven.
10. Druk op de knop **OK**.  
Het menu Tijd/Datum wordt weergegeven op het scherm van de timer.
11. Houd de toets ► ingedrukt totdat DATUMWEERGAVE wordt weergegeven.
12. Druk op de knop **OK**.  
Het menu Datumweergave wordt weergegeven op het scherm van de timer.
13. Druk op de toetsen ◀ en ▶ tot de gewenste datumweergave wordt weergegeven.

Er zijn drie datumweergaven beschikbaar:

- 31 12 00
  - 12/31/00
  - 00-12-31
14. Druk op de knop **OK**.  
De datumweergave wordt opgeslagen en het menu Tijd/Datum wordt weergegeven op het scherm van de timer.

Ga als volgt te werk om de tijdweergave te wijzigen:

15. Druk op de toets **Menu**.  
Het hoofdmenu wordt weergegeven op het scherm van de timer.
16. Houd de toets ► ingedrukt totdat TIJD/DATUM wordt weergegeven.
17. Druk op de knop **OK**.  
Het menu Tijd/Datum wordt weergegeven op het scherm van de timer.
18. Houd de toets ► ingedrukt totdat TIJDWEERGAVE wordt weergegeven.
19. Druk op de knop **OK**.  
Het menu Tijdweergave wordt weergegeven op het scherm van de timer.
20. Druk op de toetsen ◀ en ► tot de gewenste tijdweergave wordt weergegeven.  
Er zijn twee tijdweergaven beschikbaar: de 12-uursindeling en 24-uursindeling.
21. Druk op de knop **OK**.  
De tijdweergave wordt opgeslagen en het menu Tijd/Datum wordt weergegeven op het scherm van de timer.

## 6.8.2 De datum en tijd wijzigen

Om te garanderen dat de timer op de juiste momenten wordt in- en uitgeschakeld, is het belangrijk dat de datum en tijd juist zijn ingesteld.

1. Druk op de toets **Menu**.  
Het hoofdmenu wordt weergegeven op het scherm van de timer.
2. Houd de toets ► ingedrukt totdat TIJD/DATUM wordt weergegeven.
3. Druk op de knop **OK**.  
Het menu Tijd/Datum wordt weergegeven op het scherm van de timer, waarbij de optie TIJD al is geselecteerd.
4. Druk op de knop **OK**.  
Het huidige uur wordt weergegeven op het scherm van de timer.
5. Druk op de knoppen ◀ en ► om het uur in te stellen.
6. Druk op de knop **OK**.  
De huidige minuut wordt weergegeven op het scherm van de timer.
7. Druk op de toetsen ◀ en ► om de minuten in te stellen.
8. Druk op de knop **OK**.  
Het menu Tijd/Datum wordt weergegeven op het scherm van de timer.
9. Houd de toets ► ingedrukt totdat DATUM INSTELLEN wordt weergegeven.
10. Druk op de knop **OK**.  
Het huidige jaar wordt weergegeven op het scherm van de timer.
11. Druk op de toetsen ◀ en ► om het jaar in te stellen.
12. Druk op de knop **OK**.  
De huidige maand wordt weergegeven op het scherm van de timer.
13. Druk op de toetsen ◀ en ► om de maand in te stellen.
14. Druk op de knop **OK**.  
De huidige dag wordt weergegeven op het scherm van de timer.
15. Druk op de toetsen ◀ en ► om de dag in te stellen.

16. Druk op de knop **OK**.  
Het menu Tijd/Datum wordt weergegeven op het scherm van de timer.
17. Houd de toets ► ingedrukt totdat WEEKDAG wordt weergegeven.
18. Druk op de knop **OK**.  
De huidige datum en het cijfer behorende bij de huidige dag van de week worden weergegeven op het scherm van de timer. Daarbij is 1 de eerste werkdag van de week.
19. Druk op de toetsen ◀ en ▶ om het cijfer behorende bij de dag van de week in te stellen.
20. Druk op de knop **OK**.  
Het menu Tijd/Datum wordt weergegeven op het scherm van de timer.

### 6.8.3 De timermodus instellen

Wanneer de machine is ingeschakeld, is de timer ingesteld op de modus 'Continu aan'. Zie *Timer* op pagina 17 voor meer informatie over timermodi.

Ga als volgt te werk om de automatische modus te selecteren:

1. Druk tegelijkertijd op de toetsen ◀ en ▶.  
De automatische modus is ingeschakeld. Afhankelijk van het programma wordt op het scherm van de timer AAN of UIT weergegeven.

Wanneer de automatische modus is ingeschakeld, kan de machine handmatig worden in- en uitgeschakeld:

2. Druk tegelijkertijd op de toetsen ◀ en ▶.  
De machine wordt handmatig in- of uitgeschakeld. Op het scherm van de timer wordt HANDMATIG en AAN of UIT weergegeven. Het programma is nog steeds actief en de eerstvolgende schakelactie wordt volgens plan uitgevoerd.

Ga als volgt te werk om de modus 'Continu aan' of 'Continu uit' te selecteren:

3. Houd de toetsen ◀ en ▶ enkele seconden ingedrukt.  
Op het scherm van de timer wordt CONTINU AAN of CONTINU UIT weergegeven. Deze instelling annuleert alle timerprogramma's.

### 6.8.4 Een timerprogramma instellen

Wanneer de timer is ingesteld op de automatische modus, schakelt de timer de machine in op basis van het actieve timerprogramma. Ga als volgt te werk om een timerprogramma in te stellen:

1. Druk op de toets **Menu**.  
Het hoofdmenu wordt weergegeven op het scherm van de timer en de optie PROGRAMMA is geselecteerd.
2. Druk op de knop **OK**.  
Het programmamenu wordt weergegeven op het scherm van de timer, waarbij de optie NIEUW al is geselecteerd.
3. Druk op de knop **OK**.  
Gedurende enkele seconden wordt op het scherm het aantal beschikbare programmeringsmomenten weergegeven. Vervolgens begint de programmaoptie AAN te knipperen.
4. Druk op de toetsen ◀ en ▶ om te selecteren of u een inschakelactie (AAN) of uitschakelactie (UIT) wilt programmeren.



NB: telkens wanneer een inschakelactie is geprogrammeerd, moet ook een uitschakelactie worden geprogrammeerd.

5. Druk op de knop **OK**.  
UUR wordt weergegeven op het scherm van de timer.
6. Druk op de knoppen ◀ en ▶ om het uur in te stellen.
7. Druk op de knop **OK**.  
MINUUT wordt weergegeven op het scherm van de timer.
8. Druk op de toetsen ◀ en ▶ om de minuten in te stellen.
9. Druk op de knop **OK**.  
Het cijfer behorende bij de dag van de week wordt weergegeven. In de standaardinstelling is 1 maandag. Zie *De datum en tijd wijzigen* op pagina 26 om de dag van de week te veranderen.
10. Druk op de toetsen ◀ en ▶ om de eerste dag in te stellen waarop het programma moet worden uitgevoerd.
11. Druk op de knop **OK**.  
KOPIËREN wordt weergegeven op het scherm van de timer.
12. Het nieuwe programma kan nu worden gekopieerd naar de andere dagen van de week.
  - Druk op de toets **OK** om het kopiëren te bevestigen. Druk op de toets ▶ om een andere dag van de week te selecteren en druk op de toets **OK** om deze dag aan het programma toe te voegen. Op het scherm van de timer wordt KOPIËREN weergegeven.
  - Druk op de knop ▶ wanneer alle gewenste dagen zijn toegevoegd om OPSLAAN te selecteren.

NIEUW wordt weergegeven op het scherm van de timer. Herhaal de stappen om andere schakelacties aan het programma toe te voegen.



## 7 Onderhoud

Neem bij het uitvoeren van onderhoudswerkzaamheden altijd de volgende veiligheidsregels in acht.



- Tap altijd het water af uit de tank, zie *Water uit de machine aftappen* op pagina 24.
- Controleer altijd of de machine volledig tot stilstand is gekomen, zie *De machine stoppen* op pagina 25.
- Sluit altijd de luchttoevoer af.



- Alleen getrainde technici mogen de beschreven onderhoudswerkzaamheden uitvoeren.
- Test de machine nadat onderhoudswerkzaamheden of reparaties zijn uitgevoerd, zodat het zeker is dat de machine weer veilig gebruikt kan worden.

### 7.1 Onderhoudsschema

Het onderstaande schema toont de onderhoudsactiviteiten die uitgevoerd moeten worden en het interval waarmee deze activiteiten moeten worden uitgevoerd.

Voor specifieke beschrijvingen voor het uitvoeren van de onderhoudsactiviteiten raadpleegt u het desbetreffende hoofdstuk.

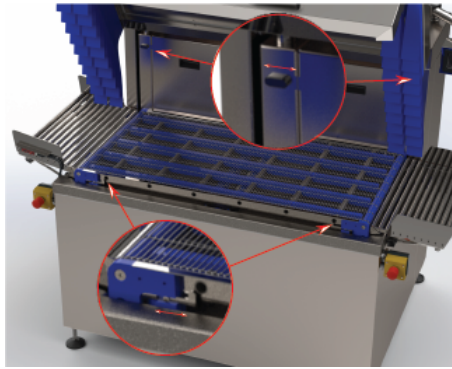
Activiteit	Dagelijks	Maandelijks	Elke drie maanden
Het water aftappen en de tank reinigen	×		
De vlotter en ontkalker controleren		×	
De ontkalker bijvullen			×

### 7.2 De transportband verwijderen

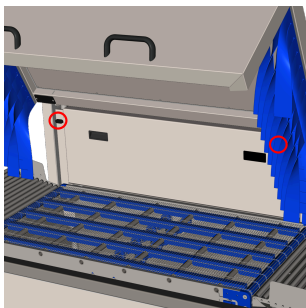
De transportband moet worden verwijderd om toegang te krijgen tot de watertank.



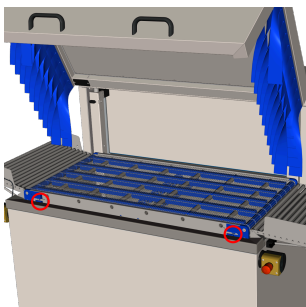
De machine bevat de volgende vergrendelingsmechanismen.



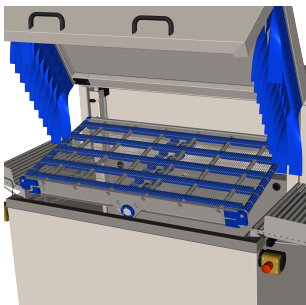
1. Open het deksel.
2. Beweeg de vergendelknoppen aan beide zijden naar buiten en verwijder het achterpaneel door het op te tillen en naar voren te kantelen.



3. Beweeg de vergendelknoppen aan beide zijden van de transportband naar binnen.



4. Til het frame van de transportband uit de machine.  
Til eerst de achterzijde van het frame op en vervolgens de voorzijde. Pak het frame aan de schuin tegenover elkaar liggende hoeken vast.



## 7.3 Machine reinigen

---



Reinig de machine nooit met een hogedrukreiniger. Gebruik geen bijtende of giftige schoonmaakmiddelen. Gebruik geen schoonmaakmiddelen die oplosmiddelen bevatten.

Reinig de oppervlakken van de machine met een zachte, schone doek. U kunt ook reinigingsmiddel aanbrengen op de machine en naspoelen met schoon water.

## 7.4 De tank reinigen

---

Verwijder het frame van de transportband om toegang te krijgen tot de watertank.

---



Gebruik een ontkalkingsmiddel om de binnenzijde van de watertank te reinigen.

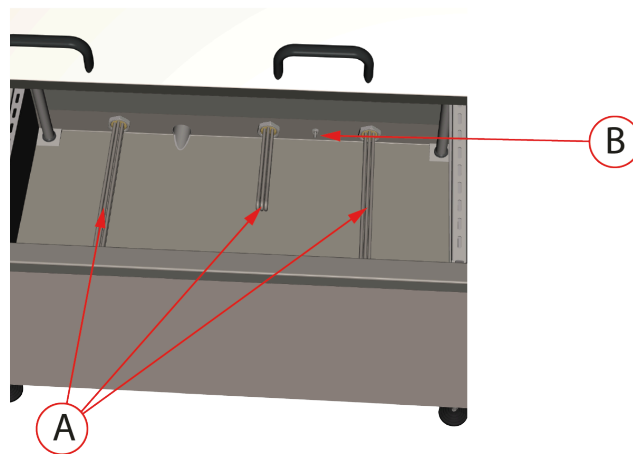
---



Het wordt aangeraden om essentiële persoonlijke beschermingsmiddelen te gebruiken die zijn voorzien van een CE-markering.



Reinig de binnenzijde van de watertank.



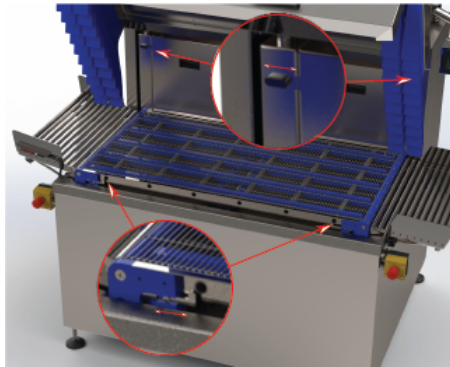
Ga extra zorgvuldig te werk bij het reinigen van:

- de verwarmingselementen (A);
- de watertemperatuursensor (B).

## 7.5 De transportband hermonteren

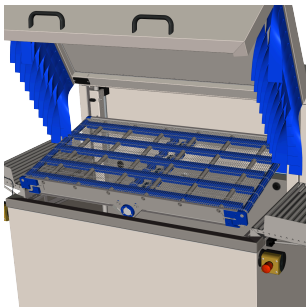


De machine bevat de volgende vergrendelingsmechanismen.

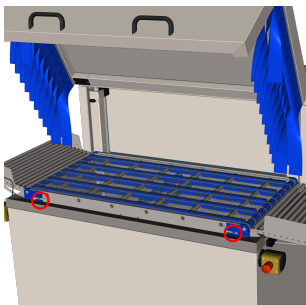


1. Controleer of de vergrendelingsschuiven aan weerszijden van het frame van de transportband ontgrendeld zijn.
2. Plaats als eerste de voorzijde van de transportband op de steunarmen.

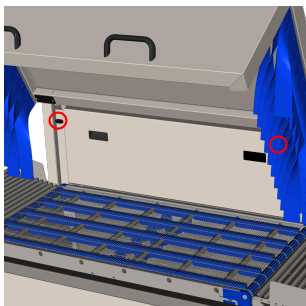
Controleer of de uitstekende pennen op de steunarmen in de sleuven in de transportband vallen.



3. Druk vervolgens de achterzijde van de transportband op zijn plek.



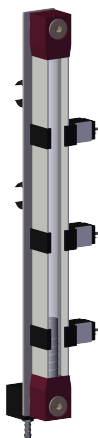
- Sluit de vergrendelingsschuiven aan weerszijden van de transportband door deze naar buiten te schuiven.
- Breng het paneel aan de achterzijde van de machine aan en schuif de vergrendelingsknoppen aan beide zijden naar binnen.



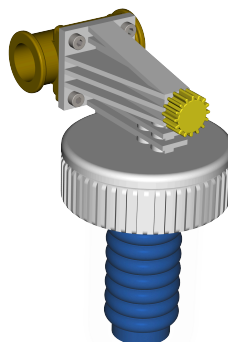
- Sluit het deksel.

## 7.6 De vlotter en ontkalker controleren

A



B



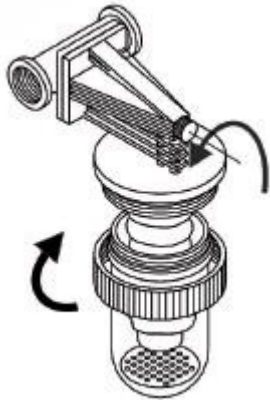
- Open het paneel aan de achterzijde door de 4 vergrendelingen te draaien.
- Controleer of de vlotter (A) vrij beweegt in de transparante buis.  
Verwijder al het materiaal dat de vrije beweging van de vlotter blokkeert.
- Controleer het reservoir van de ontkalker (B).  
In het reservoir bevindt zich ontkalkingsmiddel.  
Als het reservoir leeg is, zie *De ontkalker bijvullen* op pagina 33.
- Breng het paneel aan de achterzijde weer aan en zet vast met de 4 vergrendelingen.

## 7.7 De ontkalker bijvullen

Vul de ontkalker bij wanneer er geen ontkalkingsmiddel meer in het reservoir zit.

- Sluit de aftapkraan.

2. Draai de ontluchtingsschroef los.
3. Draai de borgring los en verwijder het reservoir.



4. Reinig alle onderdelen (reservoir, blaasbalg en membraan) grondig met schoon water.
5. Giet een glas water (ca. 60 ml) in het reservoir.

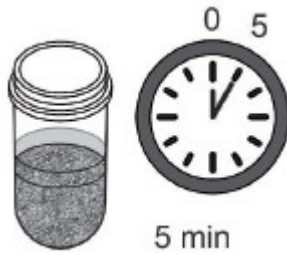


6. Strooi 80 gram ontkalkingsmiddel in het reservoir met water.



Gebruik Cillit<sup>®</sup>-55 M-H Universal, Henkelman artikelnummer 0760802 (12 zakjes).

7. Zet het reservoir rechtop en laat staan.



Het ontkalkingsmiddel in het reservoir wordt vanzelf hard. Dit duurt ongeveer 5 minuten.

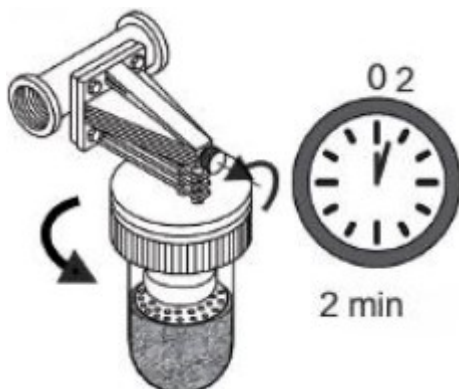
8. Giet het overtollige water uit het reservoir.



9. Breng het membraan aan in het reservoir.



10. Plaats het reservoir in de borgring.
11. Draai het reservoir met de borgring in de ontkalker.
12. Draai, terwijl de ontluchtingsschroef nog is geopend, de waterkraan open en wacht tot er alleen water uit de ontluchtingsschroef stroomt.



De ontkalker wordt ontluicht met de ontluchtingsschroef. Dit duurt ongeveer 2 minuten.

13. Draai de ontluchtingsschroef dicht en laat gedurende circa 2 minuten water door de ontkalker stromen.



14. Herhaal het ontluchtingsproces (stap 12 en 13).  
15. Draai de ontluchtingsschroef dicht.  
De ontkalker is klaar voor gebruik.



## 8 Probleemoplossing

Storing	Activiteit	Meer informatie
Bedieningspaneel licht niet op.	<ul style="list-style-type: none"><li>• Sluit de machine aan op het stopcontact.</li><li>• Controleer de auto-maat/stroomonderbreker.</li></ul>	<i>Machine aansluiten</i> op pagina 20.
	Controleer de hoofdschakelaar aan de achterzijde van de machine.	<i>Machine opstarten</i> op pagina 23.
	Controleer of de timer: <ul style="list-style-type: none"><li>• de machine niet heeft uitgeschakeld;</li><li>• niet in de modus Continu uit staat.</li></ul>	Zie <i>De timermodus instellen</i> op pagina 27 en <i>Een timerprogramma instellen</i> op pagina 27.
Het indicatielampje van de stroomvoorziening brandt, maar de machine warmt niet op.	Controleer de ingestelde temperatuurwaarde.	Stel een hogere temperatuurwaarde in, zie <i>De watertemperatuur instellen</i> op pagina 23.
De transportband draait in de verkeerde richting.	Controleer de draairichting van de elektromotor.	Wissel de twee fasen van de netvoeding om, zie <i>Machine aansluiten</i> op pagina 20.

Storing	Activiteit	Meer informatie
De dompelcyclus start niet.	Controleer de noodstopknoppen.	Controleer of alle noodstopknoppen zijn uitgeschakeld, zie <i>Noodstopknoppen</i> op pagina 11.
	Controleer het deksel en de veiligheidsschakelaar van het deksel.	Controleer of het deksel volledig is gesloten en of de veiligheidsschakelaar van het deksel naar behoren werkt, zie <i>Veiligheidsschakelaar van het deksel</i> op pagina 12.
	Controleer de schakelaar Dip/Transfer.	Controleer of de schakelaar Dip/Transfer in de stand Dip staat, zie <i>Dompelcyclus starten</i> op pagina 23.
	Controleer de productschakelaar van de invoerband.	Controleer of de schakelaar in de juiste stand staat en naar behoren werkt.
Het plateau komt niet omhoog.	Controleer het totale gewicht van de verpakte producten.	<ol style="list-style-type: none"> <li>Schakel de machine uit.</li> <li>Laat het water afkoelen.</li> <li>Neem het product uit de tank.</li> </ol>
	Controleer de timer.	Controleer of de timer de machine niet heeft uitgeschakeld, zie <i>Timer</i> op pagina 25.
	Controleer de luchtdruk.	Controleer of de machine wordt voorzien van perslucht onder de benodigde minimumdruk van 6 bar.
De verwarmingselementen warmen op zonder water in de tank.	Controleer of de vlotter vastzit in de hoogste stand.	Zie <i>De tank reinigen</i> op pagina 31.
Er stroomt geen water in de tank. Op het scherm wordt 'E1' weergegeven.	Volg de procedure voor probleemoplossing.	Dit kan verschillende oorzaken hebben. Volg de procedure voor probleemoplossing: <i>Er stroomt geen water in de tank</i> op pagina 39.

Storing	Activiteit	Meer informatie
Op het scherm wordt 'E1' weergegeven. Water in de machine.	Controleer de waterniveausensoren.	Vervang de onderste waterniveausensor of de kabel, indien nodig.
	Controleer de temperatuursensor (P1), vlotter (S5) en de kabels.	Controleer of de sensoren en schakelaars naar behoren werken. Vervang de sensor, schakelaars en kabel, indien nodig.

## 8.1 Er stroomt geen water in de tank

Bij normaal bedrijf stroomt er automatisch water in de tank wanneer het waterniveau tot onder het ingestelde minimumniveau daalt. Als dit niet het geval is, volg dan de volgende stappen om de oorzaak van het probleem te achterhalen.

1. Controleer of de machine is ingeschakeld.  
Het indicatielampje van de stroomvoorziening (een rode ring rond de aan/uit-schakelaar) brandt.

Controleer het volgende als het indicatielampje van de stroomvoorziening niet brandt:

- de hoofdschakelaar (aan de achterzijde van de machine, zie *Overzicht van de hoofdonderdelen* op pagina 14);
- de stroomvoorziening;
- de timer (zie *Timer* op pagina 25).

Sluit het deksel en schakel de machine in met de aan/uit-schakelaar.

2. Controleer of er voldoende waterdruk is door de ontluchtingsschroef van de ontkalker gedurende enkele seconden open te draaien.

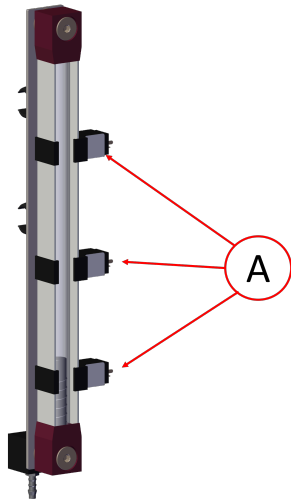


Er stroomt water uit de ontluchtingsschroef.

Controleer het volgende als er geen water uit de ontluchtingsschroef stroomt:

- de watertoevoer;
- de waterslang (geen lekkages of verstoppingen).

3. Kalibreer de waterniveausensoren (A) achter het paneel aan de achterzijde van de machine opnieuw.



De kalibratie van de niveausensoren kan verloren gaan wanneer de vlotter beweegt terwijl de machine is uitgeschakeld, bijvoorbeeld tijdens het transport.

Ga als volgt te werk om de sensoren opnieuw te kalibreren:

- a. Schakel de machine in.
- b. Beweeg een magneet in neerwaartse richting langs de bovenste twee sensoren (in de richting van de pijl).
- c. Beweeg een magneet in opwaartse richting langs de onderste sensor (in de richting van de pijl).

## 9 Afdanken



Geef olie en onderdelen niet mee met het gewone huishoudelijk afval. Zorg bij de vervanging van onderdelen of olie na afloop van de levensduur dat alle materialen op een wettige en milieuvriendelijke wijze worden ingezameld en vernietigd of worden hergebruikt.

## 10 Bijlagen

### 10.1 Technische gegevens DT 200A-serie

	DT 200A
<b>Algemeen</b>	
Geluidsproductie	< 70 dB(A)
Duur dompelcyclus	3 - 5 s
<b>Afmetingen, gewicht en capaciteit</b>	
Breedte	1700 mm
Lengte	1170 mm
Hoogte	1350 mm
Gewicht (machine)	310 kg
Gewicht (transportband)	15 kg
Waterinhoud	300 L
<b>Max. afmetingen van verpakt product</b>	
Breedte	575 mm
Lengte	1098 mm
Hoogte	200 mm
Gewicht	50 kg
<b>Stroomvoorziening</b>	
Spanning	3 × 400 V ± 10%
Frequentie	50 Hz
Aansluitwaarde	20 kW





**Henkelman BV**  
Titaniumlaan 10  
5221 CK "s-Hertogenbosch  
Nederland  
+31 (0)73 621 3671

**Sales support**  
[info@henkelman.com](mailto:info@henkelman.com)

**Service/technical support**  
[service@henkelman.com](mailto:service@henkelman.com)