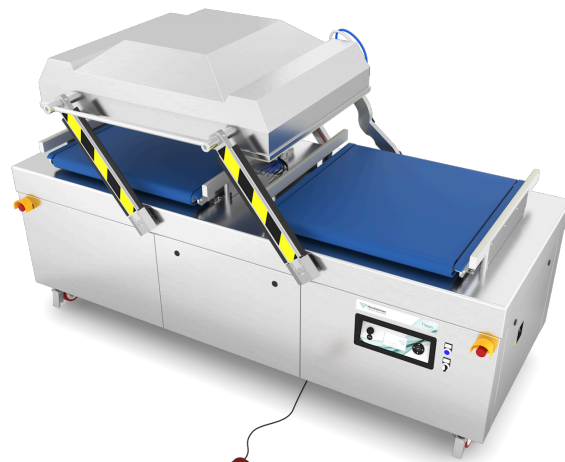




Henkelman
vacuum packaging



Gebruikershandleiding
Vacuümverpakkingsmachine
Titaan

Artikelnr. 0894766

Versie 03-'24

Vertaling van de oorspronkelijke gebruiksaanwijzing

www.henkelman.com



- De machine is niet geschikt voor het verpakken van giftige, bijtende, irriterende of explosiegevaarlijke materialen.
- Alle personen die verantwoordelijk zijn voor de bediening moeten minimaal de hoofdstukken over bediening en veiligheid van deze bedieningsinstructies volledig lezen en begrijpen.
- Alle personen die verantwoordelijk zijn voor montage, installatie, onderhoud en/of reparatie moeten al deze bedieningsinstructies lezen en begrijpen.
- De gebruiker is verantwoordelijk voor de interpretatie en het gebruik van deze handleiding in alle omstandigheden. Neem contact op met de eigenaar of de leidinggevende in het geval van vragen of twijfels over de juiste interpretatie.
- Deze handleiding moet in de buurt van de machine bewaard worden en moet binnen handbereik zijn voor de gebruikers.
- Alle belangrijke onderhoudswerkzaamheden, aanpassingen aan de machine en opmerkingen moeten bijgehouden worden in een logboek. Zie *Logboek* op pagina 72.
- Wijzigingen aan de installatie/machine zijn niet toegestaan zonder voorafgaande schriftelijke goedkeuring van de leverancier.
- Neem contact op met de leverancier voor speciale onderhoudswerkzaamheden die niet opgenomen zijn in deze handleiding.
- Voldoe te allen tijde aan de veiligheidseisen, zoals aangegeven in *Veiligheid* op pagina 10.
- De correcte bediening en veiligheid van het systeem kunnen alleen gegarandeerd worden indien het aanbevolen onderhoud op tijd en juist wordt uitgevoerd.
- Illustraties kunnen afwijken van uw machine.

Copyright © Henkelman BV 2020 – 2024

Henkelman BV behoudt zich het recht voor om zonder voorafgaande kennisgeving specificaties en/of reserveonderdelen te wijzigen.

De inhoud van deze gebruikershandleiding kan eveneens worden gewijzigd zonder voorafgaande waarschuwing.

Voor informatie over instelling, onderhoudswerkzaamheden of reparaties waarin deze gebruikershandleiding niet voorziet, wordt u verzocht contact op te nemen met de technische dienst van uw leverancier.

Henkelman BV aanvaardt geen aansprakelijkheid voor schade en/of problemen die voortkomen uit het gebruik van reserveonderdelen die niet zijn geleverd door Henkelman BV.

Deze gebruikershandleiding is met alle mogelijke zorg samengesteld. Henkelman BV aanvaardt echter geen aansprakelijkheid voor eventuele fouten in deze handleiding en/of voor de gevolgen van een foutieve interpretatie van de instructies.

Alle rechten voorbehouden. Niets uit deze uitgave mag worden vervoelvoudigd, of opgeslagen in een geautomatiseerd gegevensbestand, of openbaar worden gemaakt in enige vorm of wijze, hetzij elektronisch, mechanisch, door fotokopieën opnamen of enig andere manier, zonder voorafgaande schriftelijke toestemming van Henkelman BV. Dit geldt ook voor de bijbehorende tekeningen en schema's.

Inhoudsopgave

Figurenlijst.....	6
1 Voorwoord.....	7
1.1 Overzicht van de gebruikte symbolen in deze handleiding.....	7
1.2 Gekwalificeerd personeel.....	7
1.3 De handleiding opbergen.....	8
1.4 Regelgeving.....	8
1.5 Garantievoorwaarden.....	8
1.6 Aansprakelijkheid.....	9
1.7 Termen en afkortingen.....	9
2 Veiligheid.....	10
2.1 Pictogrammen op de machine.....	10
2.2 Algemene waarschuwingen.....	12
2.3 Waarschuwingen tijdens gebruik.....	13
2.4 Waarschuwingen voor het bedienend personeel.....	14
2.5 Veiligheidsfuncties.....	14
2.5.1 Noodstopknoppen.....	14
2.5.2 Veiligheidsbumpers.....	15
3 Inleiding.....	16
4 Beschrijving van de machine.....	17
4.1 Titaan 110-serie.....	17
4.1.1 Overzicht van de hoofdonderdelen.....	18
4.2 Titaan 2-90-serie.....	19
4.2.1 Overzicht van de hoofdonderdelen.....	20
4.3 Beschrijving verpakkingsproces/machinefuncties.....	21
4.3.1 Verpakkingsproces/machinefuncties.....	21
4.3.2 Algemene functies.....	24
4.4 Sealsysteem.....	25
5 Installatie.....	27
5.1 Transporteren en plaatsen.....	27
5.2 Machine aansluiten.....	28
5.3 Vóór het eerste gebruik.....	29
6 Bediening.....	30
6.1 Advanced Control System (ACS).....	30
6.1.1 Bedieningselementen.....	30
6.1.1.1 Instellingen ACS wijzigen.....	31
6.1.1.2 Gegevens importeren/exporteren.....	33
6.1.1.3 Data log ID.....	34
6.1.2 Machine opstarten.....	36

6.1.3	Verpakkingscyclus starten.....	36
6.1.4	Doorgaan naar de volgende stap van de cyclus.....	36
6.1.5	Programma-instellingen wijzigen.....	36
6.1.5.1	ACS-besturing programmeren met pc.....	37
6.1.5.2	Functies.....	38
6.1.5.3	Vacuüm.....	38
6.1.5.4	Vacuüm (automatisch).....	38
6.1.5.5	Vacuüm+ (optie).....	39
6.1.5.6	Liquid Control (optie).....	39
6.1.5.7	Liquid Control+ (optie).....	40
6.1.5.8	Rood vlees (optie).....	40
6.1.5.9	Stap vacuüm (optie).....	41
6.1.5.10	Marineren (optie).....	41
6.1.5.11	Vermalsen (optie).....	42
6.1.5.12	Weckpotten (optioneel).....	42
6.1.5.13	Seal.....	43
6.1.5.14	Soft-Air.....	43
6.1.5.15	Sluimerfunctie.....	43
6.1.5.16	Dealerinformatie.....	43
6.1.6	Een programma beëindigen.....	44
6.1.7	Printer.....	44
6.1.7.1	Een printer aansluiten.....	44
6.1.7.2	Een label maken.....	44
6.1.7.3	Een printerrol vervangen.....	45
6.1.7.4	De printer uitlijnen.....	46
6.1.8	Voorbeeldprogramma's.....	47
6.1.9	Richtlijn voor functiewaarden.....	48
6.2	Automatisch deksel.....	51
6.2.1	Het automatisch deksel bedienen (Titaan 2-90).....	52
6.2.2	Het automatisch deksel bedienen (Titaan 110).....	53
6.2.3	Het automatisch deksel opnieuw starten na een noodstop (Titaan 2-90).....	53
6.2.4	Het automatisch deksel opnieuw starten na een noodstop (Titaan 110).....	53
7	Onderhoud.....	55
7.1	Onderhoudsschema.....	55
7.2	Machine reinigen.....	56
7.3	De transportband demonteren en hermonteren.....	57
7.4	Transportband smeren.....	60
7.5	De sealdraad vervangen.....	60
7.6	Het siliconenrubber van de siliconenhouders vervangen.....	62
7.7	Dekselrubber vervangen.....	62
7.8	Dekselveren inspecteren.....	63
7.9	Onderhoud vacuümpomp.....	63
7.9.1	Overzicht.....	63
7.9.1.1	Busch-pomp 63 - 300 m ³ /u.....	64
7.9.2	Olie verwijderen, oliefilter vervangen, olie toevoegen.....	64
7.9.3	Olienevelfilter vervangen.....	65

7.9.4 Pompreinigingsprogramma uitvoeren.....	66
8 Probleemoplossing en foutcodes.....	67
9 Afdanken.....	69
10 Bijlagen.....	70
10.1 Technische gegevens.....	70
10.1.1 Titaan-serie.....	70
10.2 Elektrische installatie.....	71
10.3 Damplijn water.....	71
10.4 Logboek.....	72

Figurenlijst

Figuur 1: Noodstop.....	14
Figuur 2: Dekselarm met veiligheidsbumpers.....	15
Figuur 3: Overzicht van de hoofdonderdelen.....	18
Figuur 4: Overzicht van de hoofdonderdelen.....	20
Figuur 5: Overzicht van het sealsysteem (met sealzak).....	25
Figuur 6: Draairichting motor vacuümpomp.....	28
Figuur 7: Slangaansluiting voor perslucht.....	29
Figuur 8: Bedieningspaneel Advanced Control System (ACS).....	30
Figuur 9: Mogelijke schermmodi.....	31
Figuur 10: Mogelijke schermmodi.....	31
Figuur 11: Overzicht van het menu Instellingen.....	33
Figuur 12: Voorbeeld van een geëxporteerd datalog.....	35
Figuur 13: Schermafbeelding van de navigatiemodus en de bedieningstoetsen van de ACS.....	36
Figuur 14: De printerrol vervangen.....	45
Figuur 15: De printer uitlijnen.....	46
Figuur 16: Het eerste label printen.....	46
Figuur 17: Schakelaar automatisch deksel.....	51
Figuur 18: Voetschakelaar.....	51
Figuur 19: Resettoets.....	52
Figuur 20: Schakelaar automatisch deksel.....	52
Figuur 21: Gebruik de meegeleverde standaard om de transportband in geheven positie te houden voor het reinigen.....	57
Figuur 22: De aansluiting van de transportband smeren.....	60
Figuur 23: De sealbalk verwijderen.....	61
Figuur 24: Elektrische aansluitingen sealbalk.....	61
Figuur 25: De sealdraad vervangen.....	61
Figuur 26: Het siliconenrubber van de siliconenhouders vervangen.....	62
Figuur 27: Dekselrubber vervangen.....	63
Figuur 28: Overzicht van de Busch-pomp.....	64
Figuur 29: Olienevelfilter vervangen.....	65
Figuur 30: Damplijn water.....	71

1 Voorwoord

Dit is de handleiding voor de serie Henkelman Vacuümverpakkingsmachine: Titaan.

Deze handleiding is bedoeld voor iedereen die met de machine werkt of er onderhoud aan pleegt.

Deze handleiding bevat informatie en aanwijzingen voor installatie, bediening en onderhoud van de machine. Wij adviseren u deze handleiding voor gebruik zorgvuldig door te lezen en de procedures en instructies strikt op te volgen. Zo zorgt u ervoor dat u het beste uit de machine haalt en dat mogelijke ongelukken en ernstig letsel worden voorkomen.

1.1 Overzicht van de gebruikte symbolen in deze handleiding

Voor alle handelingen waarbij de veiligheid van de gebruiker en/of technicus in het geding is en waarbij voorzichtigheid geboden is, worden de volgende symbolen gebruikt.



Duidt op een gevaarlijke situatie die, indien die niet wordt voorkomen, kan leiden tot ernstig letsel of de dood en mogelijke schade aan materialen indien de veiligheidsinstructies niet worden opgevolgd.



Duidt op een gevaarlijke situatie die, indien die niet wordt voorkomen, kan leiden tot minder ernstig of gematigd letsel en mogelijke schade aan materialen indien de veiligheidsinstructies niet worden nageleefd.



Biedt aanvullende informatie die helpt om een taak uit te voeren of problemen te voorkomen.



Dit symbool waarschuwt voor hoog voltage.

1.2 Gekwalificeerd personeel

Dit document is bedoeld voor gekwalificeerd personeel.



De term 'gekwalificeerd personeel' wordt hier gedefinieerd als personen die grondig inzicht hebben in de apparatuur en de veilige installatie, de bediening of het onderhoud hiervan. Gekwalificeerd personeel is fysiek in staat om de vereiste taken uit te voeren, is vertrouwd met alle relevante en plaatselijke veiligheidsvoorschriften en is erin getraind om de apparatuur veilig te installeren, bedienen of onderhouden. Het is de verantwoordelijkheid van het bedrijf om deze apparatuur zo te installeren, bedienen of onderhouden dat hun personeel aan deze eisen voldoet.

1.3 De handleiding opbergen

Deze handleiding is een onderdeel van uw product. Berg de handleiding op in de onmiddellijke nabijheid van het product. Geef altijd een exemplaar van de handleiding aan bedieners en technici die met de Vacuümverpakkingsmachine werken.

1.4 Regelgeving

Het ontwerp van de Henkelman Titaan Vacuümverpakkingsmachine is in overeenstemming met de volgende richtlijnen:

- 2006/42/EC: Machinerichtlijn
- 2014/30/EG: EMC-richtlijn



De EG-verklaring wordt meegeleverd met de machine. Op verzoek is ook een kopie verkrijgbaar. Neem daarvoor contact op met de fabrikant.

1.5 Garantievoorwaarden

De garantie is onderworpen aan de hierna volgende beperkingen. De garantieperiode voor producten geleverd door Henkelman BV is 3 jaar vanaf de datum op het aankoopdocument. Deze garantie is beperkt tot productie- en machinefouten en dekt derhalve geen storingen door een onderdeel van het product dat blootgesteld is aan enige vorm van slijtage. Normale slijtage zoals te verwachten bij het gebruik van dit product, is daarom hierbij uitgesloten.

- De verantwoordelijkheid van Henkelman BV blijft beperkt tot het vervangen van defecte onderdelen; wij erkennen geen claims voor enige andere vorm van schade of kosten.
- De garantie vervalt automatisch in geval van achterstallig of slecht uitgevoerd onderhoud.
- Indien er twijfels zijn over onderhoudswerkzaamheden of als de machine niet correct werkt, moet altijd contact worden opgenomen met de leverancier.
- De garantie is niet van toepassing indien het defect het resultaat is van onjuist of nalatig gebruik, of van onderhoud dat is uitgevoerd in strijd met de in deze handleiding vermelde instructies.
- De garantie vervalt indien er aan het product reparaties of aanpassingen door derden uitgevoerd worden.
- Defecten voortkomend uit schade of ongevallen veroorzaakt door externe factoren zijn uitgesloten van de garantie.
- Indien wij onderdelen vervangen in overeenstemming met de verplichtingen van deze garantie, worden de vervangen onderdelen hiermee ons eigendom.

De bepalingen inzake garantie en aansprakelijkheid maken deel uit van de algemene verkoopvoorwaarden die op verzoek kunnen worden toegezonden.

1.6 Aansprakelijkheid

- Wij wijzen elke aansprakelijkheid af in zoverre deze niet bij wet is verplicht.
- Onze aansprakelijkheid blijft geldelijk beperkt tot het totale bedrag van de waarde van de bewuste machine.
- Met uitzondering van de toepasselijke wettelijke regelgeving inzake openbare orde en goed vertrouwen zijn wij niet gehouden tot het vergoeden, aan de tegenpartij of aan derden, van enige schade van welke aard ook, direct of indirect, inclusief winstderving, schade aan roerend of onroerend goed, of persoonlijk letsel.
- Wij zijn in geen geval aansprakelijk voor schade voortvloeiend uit of veroorzaakt door het gebruik van het gebruikte product, of uit de ongeschiktheid hiervan voor het doel waarvoor de andere partij besloot tot aanschaf.

1.7 Termen en afkortingen

ACS	Advanced Control System
Machine	Vacuümverpakkingsmachine
Pomp	Vacuümpomp

2 Veiligheid

Uw Vacuümverpakkingsmachine is zorgvuldig ontworpen en vakkundig gebouwd om er veilig mee te werken. De EG-verklaring bevestigt dat. Er zijn echter altijd nog gevaren en veiligheidsrisico's die niet kunnen worden uitgesloten. De gebruiksfuncties van de machine en de bediening door de gebruiker brengen deze gevaren en risico's met zich mee. Dit hoofdstuk gaat over veiligheidsinstructies en voorzorgsmaatregelen, hoe u daarop wordt geattendeerd en waaraan de gebruiker moet voldoen. Het is heel erg belangrijk dat u de veiligheidsinstructies en -voorschriften goed kent en ze onder alle omstandigheden in acht neemt!

2.1 Pictogrammen op de machine

Er zijn pictogrammen en waarschuwingen op de machine aangebracht om gebruikers te wijzen op mogelijk aanwezige risico's.



Waarschuwingsteken "Hoog voltage"

- Bevindt zich aan de achterzijde van de machine



Waarschuwingsteken "Hitte"

- Bevindt zich op de sealbalken en op de vacuümpomp



Waarschuwingsteken 'Pneumatische verbinding' (optie)

Minimaal en maximaal toegestane luchtdruk van het pneumatische systeem

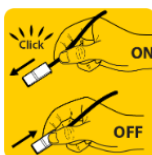
- Bevindt zich aan de achterzijde van de machine



Waarschuwingsteken "Sealdrugaansluiting" (optie)

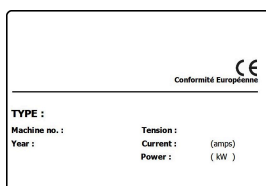
Maximaal toegestane luchtdruk op de sealdrugaansluiting.

- Bevindt zich aan de achterzijde van de machine



Instructieteken "Sealbalkaansluitingen"

- Op machines met een metalen deksel bevindt het teken zich bij de aansluitingen op de binnenkant van het deksel.



Typeplaat

- Bevindt zich aan de achterzijde van de machine



Controleer regelmatig of de pictogrammen en markeringen nog steeds duidelijk herkenbaar en leesbaar zijn. Vervang ze indien dit niet langer het geval is.

2.2 Algemene waarschuwingen



- Alle personen die verantwoordelijk zijn voor de bediening van deze machine, moeten minimaal de hoofdstukken *Veiligheid* op pagina 10 en *Bediening* op pagina 30 volledig lezen en begrijpen.
- Het niet opvolgen of negeren van de veiligheidsinstructies kan leiden tot ernstig letsel.
- Verpak nooit producten die door vacuüm beschadigd kunnen raken.
- Vacumeer nooit levende dieren.
- De garantie en/of aansprakelijkheid vervalt indien er schade ontstaat door reparaties en/of wijzigingen die niet geautoriseerd zijn door de leverancier of door een van zijn distributeurs.
- Neem in geval van storingen contact op met de leverancier.
- Hogedrukreiniging is niet toegestaan. Dit kan schade veroorzaken aan de elektronica en andere onderdelen.
- Voorkom dat er water binnendringt via de beluchtingsinlaat van de kamer of via de afblaasopening van de pomp. Dit veroorzaakt onomkeerbare schade aan de pomp.
- De werkruimte rondom de machine moet veilig zijn. De eigenaar van de machine dient de vereiste voorzorgsmaatregelen te nemen om de machine veilig te kunnen bedienen.
- Het is verboden om de machine te starten in een omgeving met explosiegevaar.
- De machine is zodanig ontworpen dat productie veilig is onder normale omgevingsomstandigheden.
- De eigenaar van de machine moet controleren of de instructies in deze handleiding ook daadwerkelijk worden opgevolgd.
- De aanwezige beveiligingen mogen niet worden verwijderd.
- De correcte bediening en veiligheid van het systeem kunnen alleen gegarandeerd worden indien het aanbevolen onderhoud op tijd en juist wordt uitgevoerd.
- Als er werkzaamheden uitgevoerd moeten worden aan de machine, moet deze losgekoppeld en geblokkeerd worden van de stroomvoorziening en, indien van toepassing, van de lucht- en gastoevoer.



- Werk aan de elektrische installatie mag uitsluitend uitgevoerd worden door een technisch expert.
- Verzeker door interne procedures en toezicht dat alle toepasselijke stroomvoorzieningen zijn afgesloten.
- De machine mag niet gebruikt worden tijdens reiniging, inspectie, reparatie en onderhoud en moet van de elektrische voeding losgekoppeld worden met behulp van de stekker en/of hoofdschakelaar.
- Voer nooit laswerkzaamheden uit aan de machine zonder de kabelverbinding naar de elektrische componenten eerst los te koppelen.
- Gebruik nooit de stroomvoorziening van de besturingskast om andere machines aan te sluiten.
- Alle elektrische verbindingen moeten volgens het bedradingsschema op de terminalstrips aangesloten zijn.

2.3 Waarschuwingen tijdens gebruik



- Controleer alvorens de machine op te starten of er geen werk wordt uitgevoerd aan de installatie en of de machine klaar is voor gebruik.
- Onbevoegde personen mogen de machine niet bedienen. Dit dient door de machinebediener(s) gecontroleerd te worden.
- Neem onmiddellijk contact op met de servicemonteur van uw technische afdeling of dealer als er mogelijk iets niet in orde is, zoals ongebruikelijke trillingen of ongebruikelijk geluid.
- Als de gasoptie wordt gebruikt, moet de gastoevoer worden afgesloten wanneer de machine niet meer wordt gebruikt. Ook moet de werkomgeving voldoende worden geventileerd.
- Onderdelen van het sealsysteem kunnen hoge temperaturen bereiken. Aanraking met deze onderdelen kan letsel veroorzaken.
- Onjuist gebruik, zoals het uitschakelen van de machine terwijl deze een vacuüm aan het maken is, wordt ten zeerste afgeraden. Dergelijke acties kunnen ertoe leiden dat olie in de vacuümkamer lekt.
- Als de machine is voorzien van automatisch bewegende onderdelen, moeten bedieners daarmee rekening houden

2.4 Waarschuwingen voor het bedienend personeel



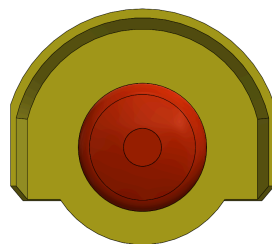
- Bedienend personeel moet 18 jaar of ouder zijn.
- Alleen personen die hiervoor geautoriseerd zijn, mogen werkzaamheden uitvoeren met of aan de machine.
- Personeel mag uitsluitend werk uitvoeren waarvoor het is opgeleid. Dit geldt voor onderhoudswerkzaamheden en normaal gebruik.
- De machine mag uitsluitend worden bediend door getraind personeel.
- De machine mag nooit onbeheerd worden achtergelaten wanneer deze in gebruik is.
- Het bedienend personeel moet bekend zijn met alle situaties, zodat in geval van nood snel en effectief actie ondernomen kan worden.
- Neem contact op met een onderhoudsmonteur wanneer het automatisch deksel uit balans is.
- Indien een bedienend medewerker fouten of risico's opmerkt of het niet eens is met veiligheidsmaatregelen, moet dit gemeld worden bij de eigenaar of leidinggevende.
- Veiligheidsschoenen zijn verplicht.
- Geschikte werkkleding is verplicht.
- Iedereen dient de veiligheidsvoorschriften op te volgen, anders kan men een gevaar vormen voor zichzelf en voor anderen. Volg de werkinstructies altijd strikt op.

2.5 Veiligheidsfuncties

Wanneer uw machine is uitgerust met een automatisch bewegend deksel, zijn er aanvullende veiligheidsfuncties op de machine geïnstalleerd om te voorkomen dat personen gewond raken.

2.5.1 Noodstopknoppen

Midden op de Titaan 110 bevindt zich een rode noodstopknop. Er bevinden zich rode noodstopknoppen op alle hoeken van de Titaan 2-90. Door een van deze noodstopknoppen in te drukken wordt de beweging van de dekselarmen gestopt.



Figuur 1: Noodstop



Let op: het deksel stopt niet direct, maar zal nog enkele centimeters bewegen vanwege het momentum. Met de noodstopknop schakelt u alleen de automatische beweging uit, niet de hele machine.



Een noodstopknop mag normaliter alleen worden gebruikt in een noodgeval. Het wordt echter ook aanbevolen om dagelijks te controleren of de noodstopknoppen goed functioneren.

Ga als volgt te werk om een noodstopknop te resetten:

1. Controleer eerst of de noodtoestand is opgelost en personen niet langer worden blootgesteld aan gevaren.
2. Trek de noodstopknop terug naar z'n oorspronkelijke positie. Hierdoor wordt de noodstopknop gereset.

2.5.2 Veiligheidsbumpers

De dekselarmen van de Titaan 2-90 zijn aan beide zijden uitgerust met veiligheidsbumpers. Deze bumpers voorkomen beknelling tussen het dekselarm en de rest van de machine. De automatische beweging, indien geactiveerd, zal stoppen.



Figuur 2: Dekselarm met veiligheidsbumpers



Let op: het deksel stopt niet direct, maar zal nog enkele centimeters bewegen vanwege het momentum.

3 Inleiding

Henkelman BV is leverancier van ultramoderne vacuümverpakkingsmachines. Onze machines zijn ontwikkeld en geproduceerd volgens de hoogste eisen. Ze combineren een strak gebouwd en functioneel ontwerp met optimaal bedieningsgemak en een lange levensduur. Na montage van de stekker is het slechts een kwestie van 'plug & pack'. Het slimme ontwerp verzekert dat de hygiënische normen te allen tijde worden gehandhaafd.

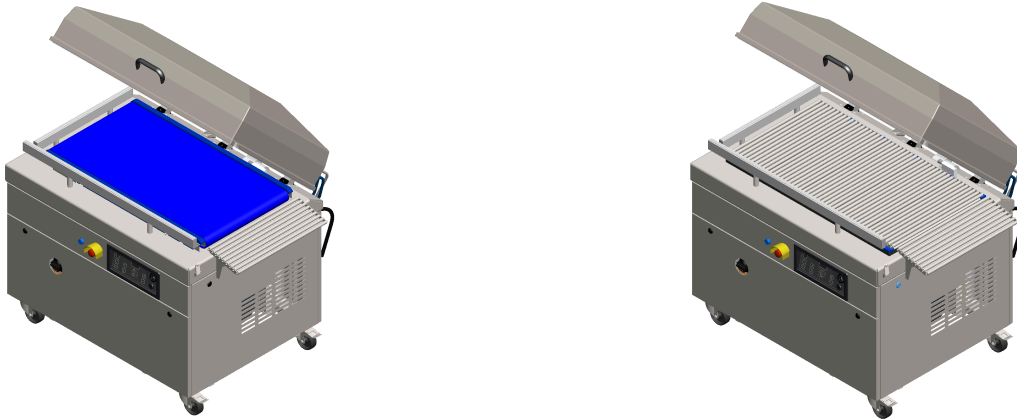
De Titaan-serie omvat vloermodellen met diverse opties die geschikt zijn voor een breed scala aan toepassingen. Deze machines beschikken over meerdere programma's en opties voor de optimale verpakking.

4 Beschrijving van de machine

Dit hoofdstuk geeft een kort overzicht van de machine en de belangrijkste onderdelen en functies hiervan. Indien er gedetailleerdere informatie beschikbaar is in deze handleiding, dan wordt u doorverwezen naar de specifieke secties.

4.1 Titaan 110-serie

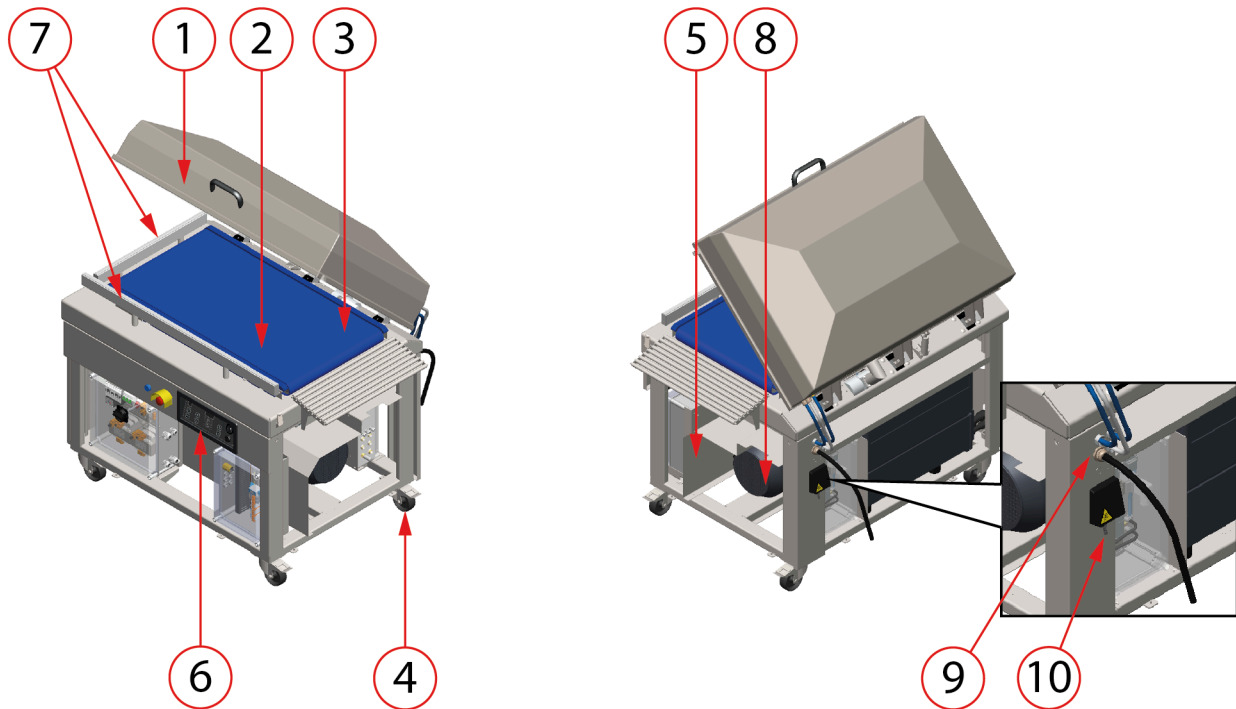
De robuuste, roestvrijstalen Titaan 110-vacuümverpakkingsmachine is standaard uitgerust met een handmatig bediende of automatische interne transportband en een automatisch deksel.



- Standaard met geheugen van 20 programma's
- Standaard met sensorbesturing
- LCD-scherm van 4,7 inch
- Standaard met Soft Air
- Toegang op meerdere niveaus

4.1.1 Overzicht van de hoofdonderdelen

De onderstaande afbeelding toont de belangrijkste onderdelen van de Titaan 110. De uitvoering van uw machine kan afwijken.



Figuur 3: Overzicht van de hoofdonderdelen

- 1. Deksel**
Het deksel sluit de vacuümkamer af tijdens het vacuüm trekken. In het deksel is een dekselrubber gemonteerd dat zorgt voor de afdichting.
- 2. Vacuümkamer**
De te verpakken producten worden op de werkplaat gelegd met de openingen van de vacuümzakken op de sealpositie.
- 3. Transportband**
De transportband voert de producten automatisch uit de machine.
- 4. Zwenkwiel met rem**
De machines zijn voorzien van vier zwenkwielen met rem. Hierdoor is het mogelijk om de machine eenvoudig naar een andere plek te verplaatsen.
- 5. Machinebehuizing**
De machinebehuizing bevat alle componenten die nodig zijn voor het functioneren van de machine.
- 6. Bedieningspaneel**
Hiermee kunnen de beschikbare besturingsfuncties bediend worden. Afhankelijk van uw uitvoering beschikt uw machine over het Advanced Control System (ACS).
- 7. Sealsysteem**
In elke kamer zijn twee sealbalken gemonteerd om de vacuümzak te sluiten.
- 8. Vacuümpomp**
De vacuümpomp creëert het vacuüm.

9. Stroomaansluiting en kabel

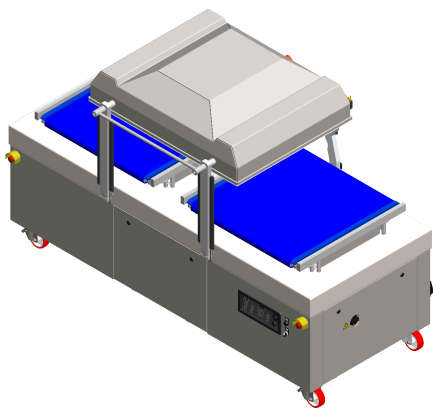
Hiermee wordt de machine aangesloten op de stroomvoorziening. De machine wordt geleverd zonder stekker.

10. Pneumatische verbinding

Hiermee wordt de machine aangesloten op externe luchtdruk (6 tot 10 bar). Deze wordt voor alle automatische bewegingen van de machine gebruikt.

4.2 Titaan 2-90-serie

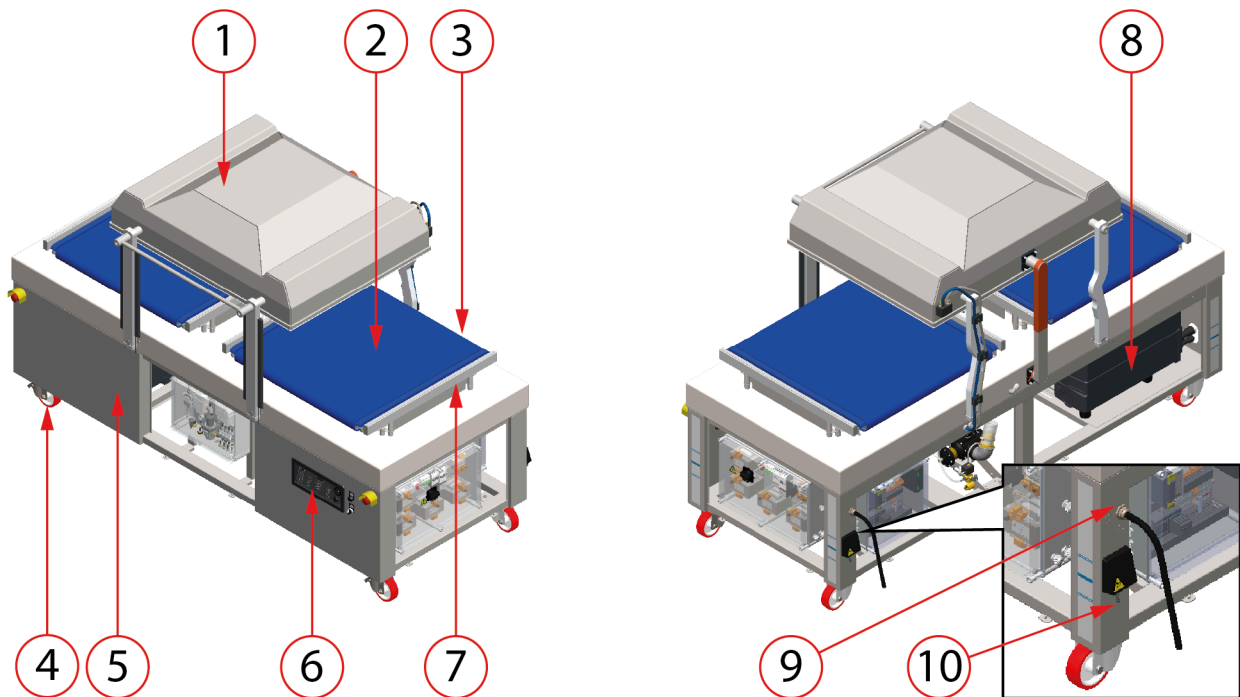
De heavy duty, volautomatische Titaan 2-90-vacuümverpakkingsmachine is uitgerust met demonteerbare transportbanden. Profiteer van de hoge capaciteit van dit model met dubbele kamer en haal alles uit uw bedrijfsprocessen.



- Standaard met geheugen van 20 programma's
- Standaard met sensorbesturing
- LCD-scherm van 4,7 inch
- Standaard met Soft Air
- Toegang op meerdere niveaus

4.2.1 Overzicht van de hoofdonderdelen

De onderstaande afbeelding toont de belangrijkste onderdelen van de Titaan 2-90. De uitvoering van uw machine kan afwijken.



Figuur 4: Overzicht van de hoofdonderdelen

1. Deksel

Het deksel sluit de vacuümkamer af tijdens het vacuüm trekken. In het deksel is een dekselrubber gemonteerd dat zorgt voor de afdichting. Het deksel kan handmatig van positie 1 naar positie 2 bewogen worden. Bij deze machines zijn de sealbalken en de aanzuigopening voor het vacuüm in het deksel opgenomen.

2. Vacuümkamer

De te verpakken producten worden op de werkplaat gelegd met de openingen van de vacuümzakken op de sealpositie. Tijdens het vacuüm trekken en sealen kan men op de vrije werkplaat de reeds verpakte producten wegnemen en nieuwe producten klaarleggen.

3. Transportband

De transportband voert de producten automatisch uit de machine.

4. Zwenkwiel met rem

De machines zijn voorzien van vier zwenkwielen met rem. Hierdoor is het mogelijk om de machine eenvoudig naar een andere plek te verplaatsen.

5. Machinebehuizing

De machinebehuizing bevat alle componenten die nodig zijn voor het functioneren van de machine.

6. Bedieningspaneel

Hiermee kunnen de beschikbare besturingsfuncties bediend worden. Afhankelijk van uw uitvoering beschikt uw machine over het Advanced Control System (ACS).

7. Sealsysteem

In elke kamer zijn twee sealbalken gemonteerd om de vacuümzak te sluiten.

8. Vacuümpomp

De vacuümpomp creëert het vacuüm.

9. Stroomaansluiting en kabel

Hiermee wordt de machine aangesloten op de stroomvoorziening. De machine wordt geleverd zonder stekker.

10. Pneumatische verbinding

Hiermee wordt de machine aangesloten op externe luchtdruk (6 tot 10 bar). Deze wordt voor alle automatische bewegingen van de machine gebruikt.

4.3 Beschrijving verpakkingsproces/machinefuncties

Dit hoofdstuk geeft u een overzicht van het verpakkingsproces en de beschikbare machinefuncties.











Voor de functies Liquid Control (en Liquid Control+), 1-2 Trenn seal en Soft-air moeten specifieke onderdelen in uw machine geïnstalleerd zijn alvorens deze geactiveerd kunnen worden. Neem contact op met uw leverancier voor meer details.



4.3.1 Verpakkingsproces/machinefuncties

Dit hoofdstuk beschrijft het verpakkingsproces en de machinefuncties. Zie *Bediening* op pagina 30 voor het uitvoeren van de specifieke stappen van de procedure.

Stap	Procesfase	Bediening
1.	Vorbereiden	De bediener doet het product in een vacuümzak en plaatst deze op de werkplaat met de opening op de sealpositie.
2.	Vacuümtrekken	Het vacuümproces wordt gestart door het deksel te sluiten. Afhankelijk van de opties die u hebt gekozen voor uw machine en het product dat u verpakt, zijn de volgende functies beschikbaar:
	Vacuüm 	Tijdens de cyclus wordt de lucht uit de kamer verwijderd tot de ingestelde tijd of druk bereikt is, afhankelijk van de gekozen uitvoering. Vacuüm trekken tot een ingestelde waarde is alleen mogelijk met een sensorbesturing. Deze waarde kan ingesteld worden in %. Het percentage geeft de diepte van het vacuüm aan. De druk van de buitenlucht is hierbij 0%. Op de ACS wordt de waarde weergegeven in procenten, mbar of hPa.

Stap	Procesfase	Bediening
	Vacuüm+	<p>Vacuüm+ is alleen beschikbaar indien het vacuümpercentage is ingesteld op maximaal.</p> <p>Vacuüm+ is een optie die het vacuümproces voortzet met extra tijd, om de mogelijkheid te creëren eventuele lucht die gevangen zit in het product, te laten ontsnappen.</p> <p>Vacuüm+ is alleen mogelijk in combinatie met sensorbesturing.</p>
		
	Liquid Control (optie)	<p>Liquid Control is alleen beschikbaar met de optionele Liquid Control-sensor.</p> <p>Bij de optie Liquid Control wordt het systeem bestuurd door een zeer gevoelige sensor. De sensor is in staat om het moment te detecteren dat vloeistoffen uit het product of het product zelf beginnen te verdampen (koken). Op dat moment schakelt het systeem over naar de volgende stap in het proces. Hierdoor wordt voorkomen dat het product uitdroogt, gewicht verliest en/of uit de vacuümzak spat en zodoende de afdichting, de kamer en de olie in de pomp vervuult.</p>
		
	Liquid Control+ (optie)	<p>Liquid Control+ is alleen beschikbaar met de optie Liquid Control.</p> <p>De functie Liquid Control+ stelt u in staat om gedurende een bepaalde tijd door te gaan met het vacuümproces nadat het verdampingsmoment bereikt is.</p>
		
	Rood vlees (optie)	<p>Deze functie is speciaal ontworpen voor het verpakken van vers vlees. Het wordt toegevoegd aan de normale vacuümfunctie om ontgassen van het product tijdens en na de sealfase te voorkomen. Dit ontgassen kan luchtballen in de verpakking veroorzaken.</p>
		
	Stap vacuüm (optie)	<p>Deze functie is alleen beschikbaar op machines met ACS.</p> <p>Stap vacuüm maakt het mogelijk om het vacuüm trekken af te wisselen met pauzes, zodat de in een product ingesloten lucht gelegenheid krijgt om uit het binnenste te ontsnappen. In totaal kunnen maximaal 5 stappen worden geprogrammeerd.</p>
		
	Multicyclus vacuüm (optie)	<p>Deze functie is alleen beschikbaar op machines met een 10-PCS.</p> <p>Met multicyclus vacuüm kan stapsgewijs vacuüm worden getrokken en gas geïnjecteerd. Hiermee wordt het zuurstofgehalte nog extra verlaagd.</p>
		

Stap	Procesfase	Bediening
	Marineren (optie)	Deze functie is alleen beschikbaar op machines met ACS.
		<p>Deze functie is speciaal ontworpen om het marineren van een product te kunnen versnellen. In dit programma kunnen maximaal 5 vacuümstappen worden gedefinieerd met tussentijdse beluchtingsstappen.</p> <p>De vacuümstappen hebben een vaste vacuümwaarde van 80%, behalve de laatste. De laatste vacuümstap heeft een instelbare waarde tot maximaal 99,8%. Daarbij is ook een instelling van Vacuüm+ mogelijk. De tussenliggende beluchtingsstappen hebben een vaste waarde van 42 %. Na de laatste stap wordt geseald.</p> <p>Liquid Control: Het is mogelijk om ook Liquid Control te activeren. Deze functie loopt dan alleen mee in de laatste vacuümstap. Als men bijvoorbeeld 3 vacuümstappen definieert, loopt Liquid Control mee in de derde stap. Ook hier is Vacuüm+ mogelijk, maar dit wordt dan een Liquid Control+-instelling in 0,1 sec. met een max. van 5,0 sec.</p>
	Vermalsen (optie)	Deze functie is alleen beschikbaar op machines met ACS.
		<p>Deze functie is ontworpen om de kamer gedurende een bepaalde tijd op een vooraf bepaald vacuümniveau te houden. Dit gebeurt om een product mals te maken of te laten ontgassen.</p> <p>Tijdens de cyclus zal de lucht uit de kamer worden gezogen totdat de vooraf ingestelde waarde is bereikt. Als deze waarde is bereikt, zal de kamer gedurende de vooraf ingestelde tijd op dit vacuümniveau blijven.</p>
	Weckpotten (optioneel)	Deze functie is alleen beschikbaar op machines met de ACS.
		<p>Dit is een snel programma dat speciaal ontworpen is voor het vacuüm sluiten van weckpotten. De seal- en soft-air-fasen worden tijdens dit programma uitgeschakeld.</p> <p>Tijdens de cyclus zal de lucht uit de kamer worden gezogen totdat de vooraf ingestelde waarde is bereikt. Tijdens de snelle beluchting worden de deksels gesloten.</p> <p>Dit programma kan ook worden gecombineerd met Liquid Control. Stel in dit geval de waarden in het programma Liquid Control in.</p>

Stap	Procesfase	Bediening
3.	Sealen	De sealbalken worden tegen de vacuümzak gedrukt en smelten de zak dicht.
	Seal	 <p>Tijdens het afdichten wordt het materiaal van de vacuümzak verwarmd en samengedrukt om een hermetische afdichting te vormen. De functie wordt geprogrammeerd in seconden.</p> <p>Als optie is een snijdraad beschikbaar. Het doel van de snijdraad is om overtollige folie te verwijderen. Afhankelijk van de gekozen uitvoering wordt de snijdraad tegelijk met, of onafhankelijk van, de smeltdraad aangestuurd (1-2 Trenn seal).</p>
4.	Beluchten	Het vacuüm wordt verwijderd uit de vacuümkamer door lucht binnen te laten in de kamer.
	Soft-air	 <p>Hiermee is het mogelijk om lucht van buiten langzaam de kamer in te laten, zodat de vacuümzak zichzelf langzaam rondom het product vormt. Zo wordt voorkomen dat scherpe randjes aan het product door de folie prikken en er lekken ontstaan.</p>
5.	Vacuümkamer openen	Het deksel gaat open.
6.	Product verwijderen	Het verpakte product wordt door de automatische transportband verwijderd. Indien de transportband handmatig wordt bediend, kan de bediener de verpakking uit de kamer duwen.

4.3.2 Algemene functies

Functie	Bediening
Reinigen van de pompolie	Het pompreinigingsprogramma zorgt voor een goede spoeling van de pomp. Tijdens het programma bereiken de pomp en de olie de bedrijfstemperatuur, zodat de olie en het vocht gescheiden worden en eventuele vervuiling gefilterd wordt. De hoge temperatuur zorgt ervoor dat vocht in de pomp verdampt, waardoor het risico van corrosie wordt verminderd.
Afdrukken (optie)	<p>Met deze functie kunnen één of meerdere labels per cyclus worden gemaakt die op de verpakking kunnen worden geplakt.</p> <p>De volgende gegevens kunnen op het label worden vermeld: naam van de producent, naam van het product, productiedatum, houdbaarheid, bereikt vacuüm, initialen van de gebruiker, aanbevolen bewaartemperatuur en een infoveld (voor bijvoorbeeld het gebruikte gas).</p>

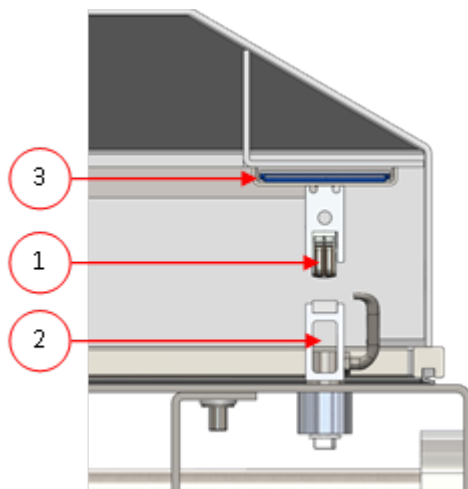
Functie	Bediening
Extern vacuüm (optie)	Met deze functie kunnen speciale voedingsverpakkingen buiten de machine vacuüm worden getrokken.



Gebruik alleen onbeschadigde weckpotten met deksels die geschikt zijn voor vacuüm trekken.

4.4 Sealsysteem

Het sealsysteem sluit de opening(en) van de zak om het vacuüm en/of gas in de zak te behouden. Het uiteinde van de zak kan optioneel afgesneden worden door de sealbalk.



Figuur 5: Overzicht van het sealsysteem (met sealzak)

1. Sealbalk

De sealbalk bestaat uit de volgende onderdelen:

- Sealdraden: tijdens het sealen worden de sealdraden gedurende een bepaalde tijd verwarmd waardoor de zijden van de vacuümzak samen smelten.
- Snijdraden (optie): Een snijdraad wordt dusdanig verwarmd dat de folie van de zak gedeeltelijk doorsmelt zodat de uitstekende flappen van de vacuümzak eenvoudig kunnen worden afgescheurd.
- Teflon-tape: seal- en snijdraden worden bedekt met Teflon-tape om te voorkomen dat de zak aan de sealbalk blijft plakken.

Raadpleeg *De sealdraad vervangen* op pagina 60 voor gedetailleerde informatie over onderhoud.

2. Siliconenhouder

Tegenover elke sealbalk bevindt zich een siliconenhouder die zorgt voor tegendruk op de cilinders/sealzak (*Het siliconenrubber van de siliconenhouders vervangen* op pagina 62).

3. Sealingmechanisme

De sealbalken worden op de vacuümzak gedrukt met gebruik van balgen of cilinders. Door de inlaat van de blaasbalg of cilinders te verbinden met de atmosferische druk buiten, drukt deze de sealbalk op de zak.

Extra sealdruk (optioneel) kan, afhankelijk van het model dat u heeft, gebruikt worden indien extra aandrukkracht nodig is. Zie *Technische gegevens* op pagina 70 en *Machine aansluiten* op pagina 28 voor meer informatie.

5 Installatie

Raadpleeg *Technische gegevens* op pagina 70 voor de specificaties van de machine.



Lees, voordat u de machine installeert, de veiligheidsinstructies in *Veiligheid* op pagina 10. Het niet opvolgen of negeren van de veiligheidsinstructies kan leiden tot ernstig letsel.

5.1 Transporteren en plaatsen

De machine moet rechtop verplaatst en getransporteerd worden.

Transport van de machine met een kraan is niet mogelijk. Transport van de machine met een vorkheftruck is mogelijk zolang de machine nog op de palletverpakking staat.

Verplaatsen van de machine op de wieltjes op een ongelijke vloer kan leiden tot verlies van stabiliteit van de machine. Beweeg altijd langzaam en voorzichtig.

1. Plaats de machine op een vlakke, horizontale ondergrond. Dit is essentieel voor probleemloze bediening van de machine.



Plaats machines met een kunststof deksel niet naast een warmtebron.



Modellen Zorg voor voldoende ruimte (minimaal 50 cm) rond de machine voor goede ventilatie.

2. Activeer de remmen van de machine.
3. Controleer of de machinebehuizing aanwezig is en correct gemonteerd is.
4. Verwijder het paneel aan de rechterzijde van de machine en maak de kabel van de voetschakelaar los.
5. Zorg dat de achterzijde van de Titaan 2-90 niet toegankelijk is voor gebruikers.



De armen van het deksel aan de achterzijde van de machine zijn niet voorzien van veiligheidsbumpers. Voorkom toegang tot de machine aan deze zijde. Dit kan door hekken, tafels of transportbanden te plaatsen aan de achterzijde van de machine. Raadpleeg NEN-EN-ISO 13857 voor de minimale veiligheidsafstanden.



De verwarmingsband op de aanzuigopening achter op de machine kan erg heet worden.

5.2 Machine aansluiten



Werk aan de elektrische installatie mag uitsluitend uitgevoerd worden door een technisch expert.

Zorg ervoor dat de stroomvoorziening voor deze machine overeenkomt met de spanning en stroomsterkte op het machineplaatje.

In de tabel hieronder ziet u een voorbeeld:

Gespecificeerd ampère: 16 / zekering 20 C	Beschrijving
16	Nominaal ampère
Zekering 20	Minimale zekeringwaarde met het aanbevolen type zekering
C	C-karakteristiek

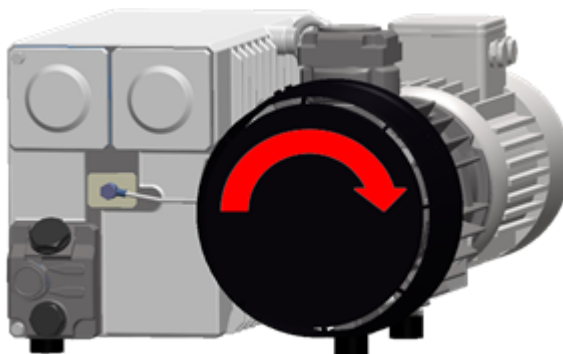
1. Monteer de juiste stekker op de kabel in overeenstemming met de lokale wetgeving en de aansluitgegevens. Zie *Technische gegevens* op pagina 70 voor de juiste elektrische aansluiting.
2. Monteer de aansluiting van de kabel aan de machine. Zie *Technische gegevens* op pagina 70 voor de juiste elektrische aansluiting.
3. Sluit de machine aan op een geaard stopcontact om brand of elektrische schokken te voorkomen.



- De stroomkabel moet altijd vrij zijn en er mag niets op worden geplaatst.
- Vervang de stroomkabel onmiddellijk indien deze beschadigd is.

4. Controleer de juiste draairichting van de 3-fasenpomp. Zie *Figuur 6: Draairichting motor vacuümpomp* op pagina 28.

Bediening van de machine met een onjuiste draairichting leidt tot beschadiging van de pomp en betekent dat er geen vacuüm gecreëerd kan worden. Nadat u de machine aansluit op een andere 3-fasestroomvoorziening, moet de draairichting opnieuw gecontroleerd worden. Indien de draairichting incorrect is, moeten twee fases in de plug verwisseld worden.



Figuur 6: Draairichting motor vacuümpomp

5. Optioneel: Sluit de luchttoevoer aan voor extra sealdruk.

6. Sluit de slang voor perslucht aan op de slangpost (8 mm) aan de achterzijde van de machine. De perslucht wordt gebruikt om het automatisch deksel en de transportband te laten bewegen en om de sealdruk te verhogen.

Druk	$\geq 6 \text{ bar} - \leq 10 \text{ bar}$
Stroming	$\geq 100 \text{ l/min}$



Figuur 7: Slangaansluiting voor perslucht

5.3 Vóór het eerste gebruik

Zie *Onderhoud vacuümpomp* op pagina 63 voor meer informatie over hoe u deze stappen uitvoert.

Vóór het eerste gebruik moeten de volgende stappen worden uitgevoerd:



Als u dit nalaat, kan de machine onherstelbaar worden beschadigd.

1. Controleer door het olietijkglas of er genoeg olie in de pomp zit.
2. Optioneel: Vul olie bij indien er niet genoeg olie in de pomp zit.
3. Start de machine op. Zie *Bediening* op pagina 30 voor meer informatie.

6 Bediening

De vacuümverpakkingsmachine is uitgerust met Advanced Control System (ACS).



- Alle personen die verantwoordelijk zijn voor de bediening van deze machine, moeten minimaal de hoofdstukken *Veiligheid* op pagina 10 en *Bediening* op pagina 30 volledig lezen en begrijpen.
- Het niet opvolgen of negeren van de veiligheidsinstructies kan leiden tot ernstig letsel.

6.1 Advanced Control System (ACS)

De ACS is meer dan een besturingssysteem. Dit systeem omvat unieke eigenschappen, speciale opties en intelligente functies die uw vacuümverpakkingsmachines naar een hoger niveau tillen.

Standaardfuncties op de ACS

- LCD-paneel
- Software in 5 talen
- Geheugen met 20 programma's
- USB-aansluiting om programma's te uploaden
- Standaard-sensorbesturing
- Compatibiliteit met labelprinters
- Conformiteit met HACCP
- Beveiligde toegang voor meerdere gebruikers
- Online programmering (*link naar de ACS-configurator*)

6.1.1 Bedieningselementen

Met het ACS-bedieningspaneel kan de machine worden bediend en kunnen programma's worden gewijzigd.



Figuur 8: Bedieningspaneel Advanced Control System (ACS)

1. Toets STOP

Hiermee wordt tijdens een verpakingscyclus de volledige cyclus onderbroken. Alle functies worden overgeslagen en de cyclus wordt beëindigd.

2. Aan/uit-knop

Hiermee wordt de bediening in-/uitgeschakeld.

3. Scherm

Het scherm heeft vier mogelijke modi: Zie *Figuur 9: Mogelijke schermmodi* op pagina 31 en *Figuur 10: Mogelijke schermmodi* op pagina 31.

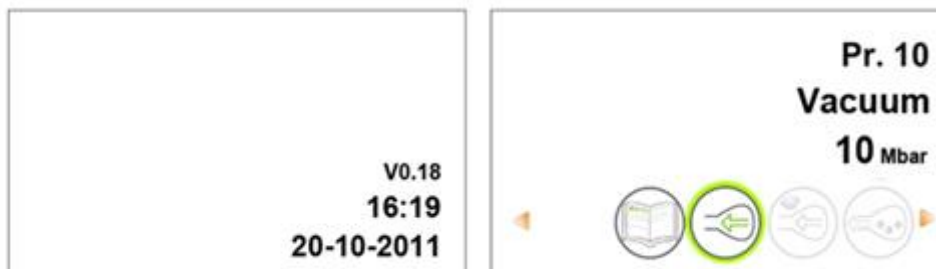
- **Opstartmodus:** toont de huidige datum en tijd tijdens het opstarten van de machine. Het toont tevens de geïnstalleerde softwareversie. De gebruiker kan geen actie ondernemen.
- **Navigatiemodus:** toont een programma met zijn functies. De gebruiker kan door de verschillende programma's navigeren en de huidige instelling van elke functie bekijken.
- **Instellingsmodus:** waar de gebruiker alle instellingen kan bekijken en aanpassen, indien ingelogd als eigenaar.
- **Cyclusmodus:** wanneer de machine begonnen is met een verpakingscyclus, worden er animaties van de functies weergegeven samen met de huidige waarde van de betreffende functie.

4. Cursortoetsen ▲, ▼, ◀ en ▶

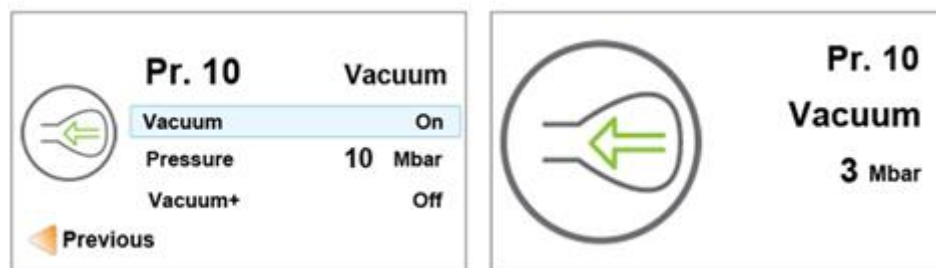
Hiermee navigeert u door de functies. Met de toets ▶ wordt de actieve functie gestopt en gaat u verder met de volgende stap in de cyclus. Zie *Doorgaan naar de volgende stap van de cyclus* op pagina 36.

5. Enter

Hiermee activeert/bevestigt u de geselecteerde waarde.



Figuur 9: Mogelijke schermmodi



Figuur 10: Mogelijke schermmodi

6.1.1.1 Instellingen ACS wijzigen

Om ongeoorloofd wijzigen van de instellingen en aanpassingen te voorkomen, zijn er verschillende niveaus van autorisatie: gebruiker en eigenaar. Met een autorisatiecode voor gebruikers of

eigenaren kunt u toegang krijgen tot de verschillende niveaus. Gebruikers hebben beperkte toegang voor het wijzigen van de instellingen van de machine. De standaardgebruikerscode is 0000. Gebruikers kunnen alleen de printer activeren via het printericoon in de navigatiemodus.

Eigenaren van de machine zijn geautoriseerd om de machine-instellingen en alle functie-instellingen te wijzigen. Er wordt een eigenaarscode gevraagd wanneer het menu-icoon geselecteerd wordt in de navigatiemodus. Deze eigenaarscode is 1324. Wanneer de eigenaarscode is ingevoerd, wordt het instellingenmenu van de machine geopend. Wanneer er is ingelogd, kunt u ook de functie-instellingen wijzigen. Om dit te doen, gaat u terug naar de navigatiemodus door op ◀ te drukken.



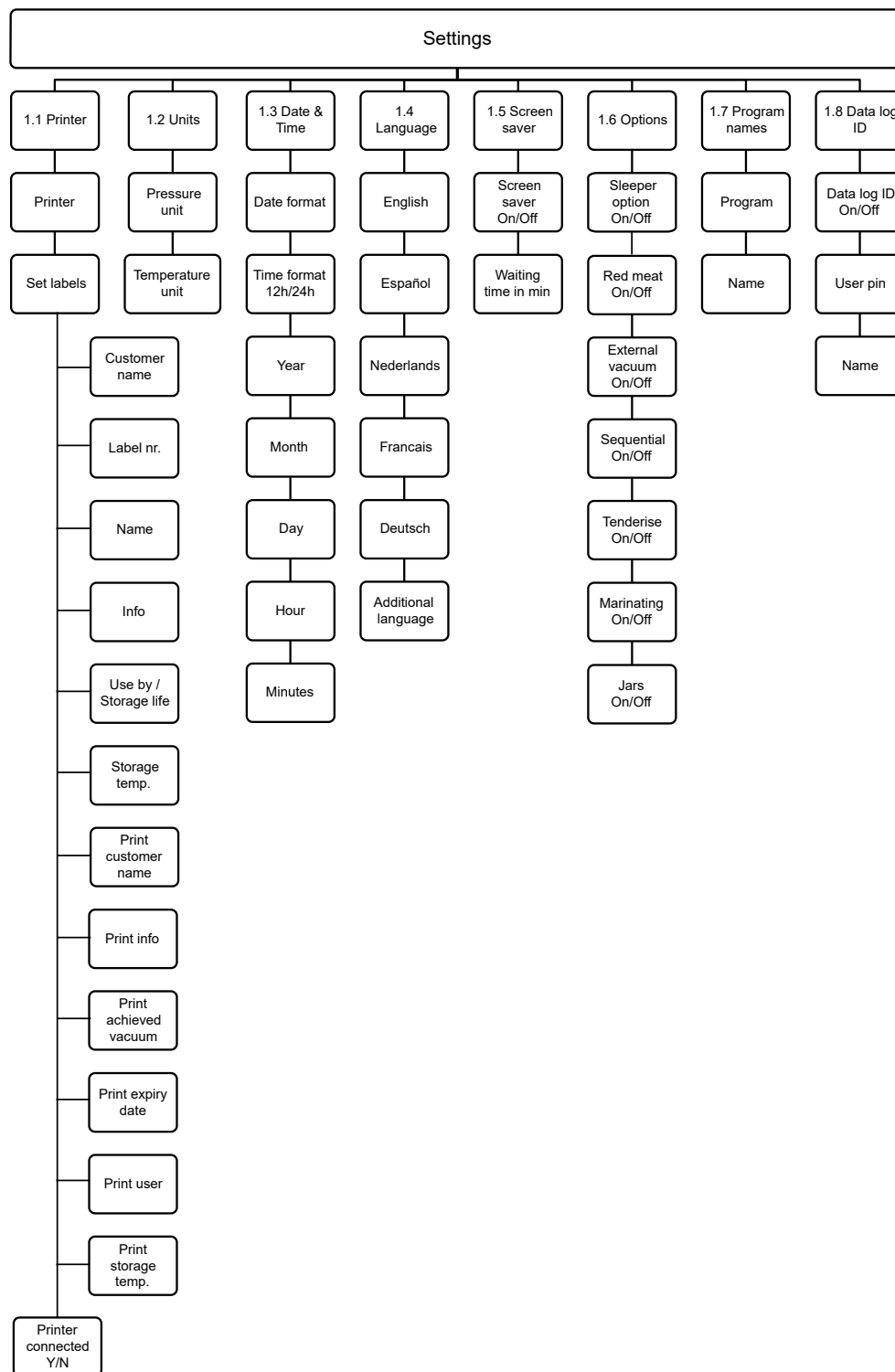
De machine onthoudt de laatst gebruikte autorisatiecode, zelfs wanneer de machine uitgeschakeld is geweest. Daarom kan het zijn dat u de autorisatie-instelling handmatig moet wijzigen wanneer u klaar bent.

Met onderstaande basisfuncties kunt u de machine- en/of functie-instellingen aanpassen:

Wat te doen	Actie
Een andere instelling selecteren	Druk op ▲ of ▼.
Geselecteerde instelling bewerken	Druk op Enter .
Variabele bijstellen	Druk op ▲ of ▼.
De variabele bevestigen	Druk op Enter wanneer de gewenste variabele gevonden is.
Terugkeren naar navigatiemodus	Druk op ◀ wanneer alle instellingen zijn ingesteld om terug te keren naar de navigatiemodus.



Figuur 11: Overzicht van het menu Instellingen op pagina 33 toont alle mogelijke instellingen voor alle functies.



Figuur 11: Overzicht van het menu Instellingen

6.1.1.2 Gegevens importeren/exporteren

Via de USB-aansluiting kunnen gegevens zoals programma's en labels geïmporteerd en geëxporteerd worden.

6.1.1.3 Data log ID

De besturing is voorzien van de mogelijkheid om de productie-informatie op te slaan. Het datalog wordt opgeslagen in invoeren met regels. Elke invoer bestaat uit:

- Datum
- Tijd
- Initialen gebruiker
- Gekozen programma en instellingen
- Gekozen label
- Aantal cycli

Er wordt een nieuwe invoer opgeslagen als:

- Een andere gebruiker inlogt.
- Het programma of de programma-instellingen worden gewijzigd.

Het datalog wordt opgeslagen als .txt-bestand. Vervolgens exporteert u het datalog naar een USB-stick, zie *Datalog exporteren* op pagina 34.

6.1.1.3.1 Datalog ID instellen en gebruiken

Vanuit de fabriek staat deze instelling uit. Als er is ingelogd met de eigenaarscode kan deze optie geactiveerd worden. Er kunnen 5 mogelijke gebruikers worden ingesteld:

- Eigenaar
- Vier verschillende gebruikers:
 - Gebruiker 2: 3821
 - Gebruiker 3: 5718
 - Gebruiker 4: 6982
 - Gebruiker 5: 9217

1. Log in met de eigenaarscode (1324).
U krijgt toegang tot de betreffende instellingen.
2. Ga in het menu naar **Instellingen > Data log ID** en selecteer **AAN**.
Vanaf nu wordt de data gelogd.
3. Ken initialen toe aan de gebruikerscodes (maximaal 2 tekens).
 - a. Kies bij **Gebruiker** de gewenste gebruikerscode.
 - b. Geef bij **Naam** de initialen van de gebruiker in.In het datalog worden de initialen van de gebruiker weergegeven.



De initialen van de gebruikers moeten ingevoerd zijn. Indien dit niet het geval is, valt er niet te achterhalen wie de machine heeft bediend.

6.1.1.3.2 Datalog exporteren

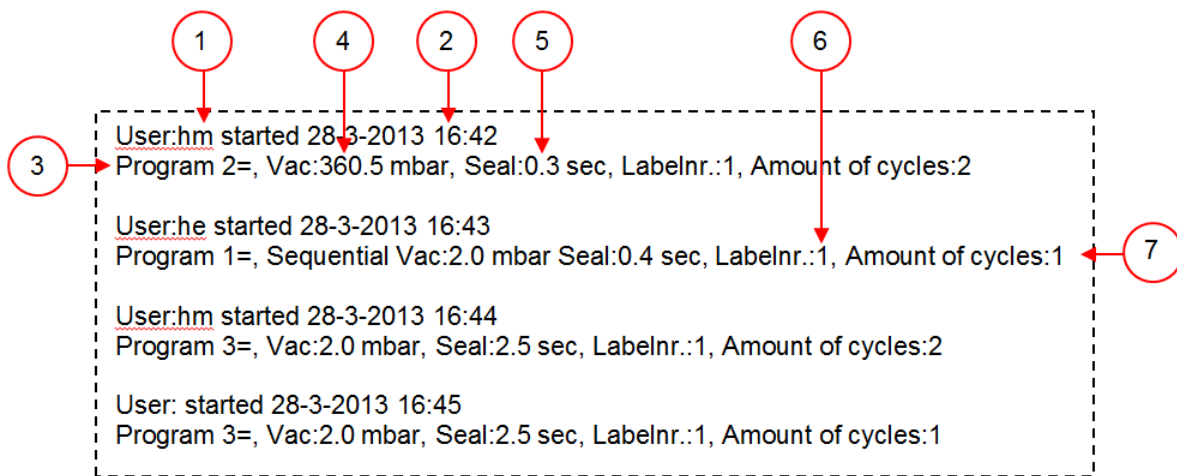
Het geheugen kan maximaal 100 invoeren bevatten. Indien het geheugen vol is, krijgt u hiervan een melding. Het datalog moet dan eerst geëxporteerd worden voordat u verder kunt werken. U

kunt op ieder gewenst moment de data exporteren. Exporteren kan alleen uitgevoerd worden door de eigenaar. Na export van de data wordt het geheugen automatisch gewist.



Vermijd ongewenst oponthoud tijdens productie door op vaste tijden het datalog te downloaden.

1. Log in met de eigenaarscode (1324).
U krijgt toegang tot de betreffende instellingen.
2. Ga in het menu naar **Import/Export** en selecteer **Export**.
3. Steek de USB-stick in de USB-aansluiting.
In het scherm verschijnen verschillende keuzemogelijkheden.
4. Selecteer **Exporteer Data log**.
De log wordt op de USB-stick gezet en het geheugen wordt leeggemaakt.



Figuur 12: Voorbeeld van een geëxporteerd datalog

1. **Initialen gebruiker**
De initialen van de persoon die heeft ingelogd. Indien er bij de instellingen geen initialen zijn ingevuld wordt hier niets weergegeven. Zie als voorbeeld de onderste regel in *Figuur 12: Voorbeeld van een geëxporteerd datalog* op pagina 35.
2. **Starttijd en -datum**
De starttijd en -datum van de productie.
3. **Programma**
Het gebruikte programmanummer.
4. **Vacuüm**
Het maximaal bereikte vacuüm van de verpakking.
5. **Sealtijd**
De gebruikte sealtijd.
6. **Labelnummer**
Het label dat is uitgedraaid bij deze verpakking.
7. **Aantal cycli**
Het aantal gedraaide cycli vanaf de starttijd.

6.1.2 Machine opstarten

1. Steek de stekker in het stopcontact.
2. Zet de hoofdschakelaar in de AAN-stand (zie *Elektrische installatie* op pagina 71) om de machine in te schakelen.
3. Druk op de aan/uit-knop op het bedieningspaneel om de bediening in te schakelen.

6.1.3 Verpakkingscyclus starten

De machine moet zijn opgestart volgens *Machine opstarten* op pagina 36 voordat u een verpakkingscyclus start.

1. Selecteer het gewenste programma.
Druk op de toets ▲ of ▼.
2. Plaats het product/de producten.
 - a. Stop het product/de producten in de vacuümzak.
 - b. Plaats de vacuümzak in/op de vacuümkamer. Zorg ervoor dat de opening(en) juist geplaatst zijn op de sealpositie(s).
3. Sluit het deksel.
De verpakkingscyclus start.

6.1.4 Doorgaan naar de volgende stap van de cyclus

Voor sommige producten kan het nodig zijn om in de verpakkingscyclus door te gaan naar de volgende stap in het programma voordat de vacuümtijd of het vacuümniveau bereikt is.

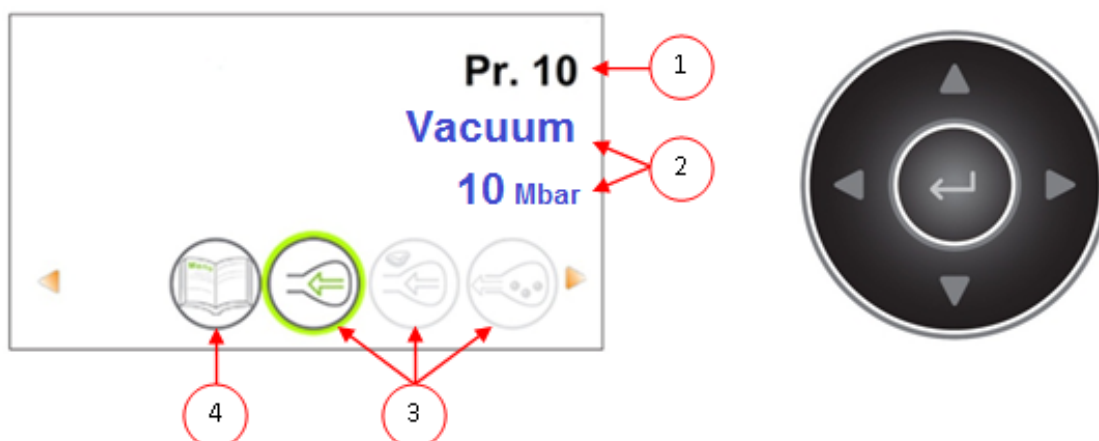
Ga door naar de volgende stap van de cyclus.

Druk op de toets ►.

De volgende stap wordt gestart.

6.1.5 Programma-instellingen wijzigen

Gebruikers kunnen de machineprogramma's zien en de functies activeren in de navigatiemodus. Dit is de modus die onmiddellijk na het opstarten verschijnt.



Figuur 13: Schermafbeelding van de navigatiemodus en de bedieningstoetsen van de ACS

Nr.	Element	Uitleg
1.	Programmanummer/naam	Het programma toont het huidig geselecteerde, vooraf ingestelde programma. Door over te schakelen naar een ander programma, worden andere functies actief. De programmakeuze hangt af van het product dat verpakt wordt.
2.	Functies	Deze functies zijn actief of inactief. Indien een functie actief is, wordt deze weergegeven met een blauwe tint. Wanneer een functie niet actief is, wordt deze weergegeven met een grijze tint.
3.	Functie actief/niet actief	De geselecteerde functie wordt gemarkeerd met een groene cirkel. De naam en huidige waarde van deze functie verschijnt op het scherm. Indien de +-functies geactiveerd zijn, wordt de + in kleur weergegeven. Indien deze functies niet actief zijn, worden ze weergegeven met een grijze tint.
4.	Menu	De machine-instellingen kunnen aangepast worden via het pictogram Menu links van het functieoverzicht.

1. Druk op de toetsen ▲ of ▼ om het gewenste programma te selecteren.
2. Druk op de toetsen ◀ of ▶ om de functies te bekijken.
3. Druk op **Enter** wanneer de gewenste functie geselecteerd is om functie-instellingen te bekijken en te bewerken.
Gebruikers kunnen de vooraf ingestelde configuratie bekijken en de eigenaar kan deze tevens bewerken.
4. Selecteer het menu van de machine-instellingen en druk op **Enter** om machine-instellingen te bewerken.
Dit menu is alleen toegankelijk voor de eigenaar. Zie *Richtlijn voor functiewaarden* op pagina 48 voor eventuele grenswaarden van de functiewaarden.

6.1.5.1 ACS-besturing programmeren met pc

U kunt labels en programma's importeren vanaf een USB-stick door de stick in de USB-poort van uw machine te steken. U kunt de te importeren gegevens maken met de online software die te vinden is op: <https://acs-configurator.com>.



Zorg ervoor dat u het vorige programma of label hebt opgeslagen voordat u het volgende programma of label gaat instellen.

Volg onderstaande stappen:

1. Klik op de link van de ACS-software.

2. Klik op de toets **Programmes** of **Labels** om te beginnen aan uw instellingen. U kunt ook op **Select a file to import** klikken om bestaande programma's en/of labels vanuit de machine te importeren.

3. Voer de benodigde informatie in.

4. Klik op **Save** om het programma of label op te slaan.

U dient elk programma en elk label apart op te slaan met de toets **Save**.

Nadat u de programma's en labels hebt opgeslagen in de configurator, kunt u het bestand met de labels of programma's op uw pc of rechtstreeks op een USB-stick opslaan:

5. Klik op **Save all programmes/labels** om programma's of labels te exporteren.

6. Kies **Save as** om het bestand op de juiste locatie op te slaan.



Wijzig de naam van de bestanden labels.txt en programs.txt niet. De machine herkent de bestanden anders niet.

Om de bestanden naar uw machine te exporteren, dient u een lege USB-stick te gebruiken.

De programma's en labels importeert u in de machine met de volgende stappen:

7. Steek de USB-stick in de machine.

8. Ga in het menu naar **Import/export** en importeer de gegevens.

Uw machine moet zijn uitgerust met de gekozen opties, omdat niet alle opties standaard op uw machine aanwezig zijn.

6.1.5.2 Functies

De functies die in de machine zijn ingebouwd, kunnen onder Instellingen door de eigenaar worden in- of uitgeschakeld. Zie *Instellingen ACS wijzigen* op pagina 31. Vervolgens kunnen de opties in de verschillende programma's worden geprogrammeerd.

6.1.5.3 Vacuüm

Tijdens de cyclus wordt de lucht uit de kamer verwijderd tot de ingestelde druk bereikt is (sensorgestuurd).

Het vacuümniveau stelt u in met de volgende stappen:

1. Druk op de cursortoetsen ◀ en ▶ en selecteer het programma Vacuüm.

2. Druk op **Enter** om het menu te openen.

3. Als Vacuüm niet is ingeschakeld, schakelt u dit in. Druk op **Enter** en gebruik de cursortoetsen ▲ en ▼ om Vacuüm AAN te zetten. Druk op **Enter**.

4. Ga met de cursortoetsen ▲ en ▼ naar de waarde voor Vacuüm en druk op **Enter**.

5. Stel de gewenste waarde in met de cursortoetsen ▲ en ▼ en druk op **Enter**.

6. Druk op cursortoets ◀ om terug te keren naar het menu.

7. Sluit het deksel om de vacuümcyclus te starten.

6.1.5.4 Vacuüm (automatisch)

Tijdens de cyclus wordt de lucht uit de kamer verwijderd tot de ingestelde druk bereikt is (sensorgestuurd).

Het automatisch vacuümniveau stelt u in met de volgende stappen:

1. Druk op de cursortoetsen ◀ en ▶ en selecteer het programma Vacuüm.
2. Druk op **Enter** om het menu te openen.
3. Als Vacuüm niet is ingeschakeld, schakelt u dit in. Druk op **Enter** en gebruik de cursortoetsen ▲ en ▼ om Vacuüm AAN te zetten. Druk op **Enter**.
4. Ga met de cursortoetsen ▲ en ▼ naar de waarde voor Vacuüm en druk op **Enter**.
5. Sluit het deksel.
De vacuümcyclus start.
6. Wanneer het gewenste vacuümniveau is bereikt, drukt u op de cursortoets ▶ om naar de volgende fase van de verpakkingscyclus te gaan.

Er verschijnt een bericht wanneer de cyclus is voltooid.

7. Als u wilt opslaan, drukt u op **Enter** om te bevestigen.

6.1.5.5 Vacuüm+ (optie)

Als er veel luchtinsluitingen in het product zitten, kan het wenselijk zijn om de vacumeertijd te verlengen nadat het maximale vacuüm is bereikt. Dit is bedoeld om ingesloten lucht uit het product te laten ontsnappen.

U kunt alleen Vacuüm+ instellen indien Vacuüm is ingesteld op ten minste 99%. De optie Vacuüm+ stelt u in met de volgende stappen:

1. Stel de waarde voor Vacuüm in op ten minste 99% zoals beschreven in *Vacuüm* op pagina 38.
2. Schakel Vacuüm+ in. Ga met de cursortoetsen ▲ en ▼ naar de waarde voor Vacuüm+ en druk op **Enter**.
3. Stel de gewenste waarde in met de cursortoetsen ▲ en ▼ en druk op **Enter**.
4. Druk op cursortoets ◀ om terug te keren naar het menu.
5. Sluit het deksel om de vacuümcyclus te starten.

6.1.5.6 Liquid Control (optie)

De optie Liquid Control kan voor elk programma worden in- of uitgeschakeld. Indien het product het kookpunt bereikt voordat het ingestelde vacuüm bereikt wordt, gaat de machine door naar de volgende stap van de cyclus.

Om de optie Liquid Control in te stellen, volgt u de volgende stappen:

1. Druk op de cursortoetsen ◀ en ▶ en selecteer het programma Liquid Control.
2. Druk op **Enter** om het menu te openen.
3. Als Liquid Control niet is ingeschakeld, schakelt u dit in. Druk op **Enter** en gebruik de cursortoetsen ▲ en ▼ om Liquid Control AAN te zetten. Druk op **Enter**.
4. Ga met de cursortoetsen ▲ en ▼ naar de waarde voor Liquid Control en druk op **Enter**.
5. Stel de gewenste waarde in met de cursortoetsen ▲ en ▼ en druk op **Enter**.
6. Druk op cursortoets ◀ om terug te keren naar het menu.
7. Sluit het deksel om de vacuümcyclus te starten.

De functie Liquid Control voorkomt dat excessief veel vloeistof uit het product wordt getrokken. Dit houdt in dat wanneer het product het kookpunt bereikt, de machine doorgaat naar de volgende

stap van de cyclus. Afhankelijk van het vochtgehalte, de manier waarop vocht is gebonden, de beschikbare oppervlakte voor verdamping en de temperatuur, is het percentage eindvacuüm mogelijk beperkt en is er mogelijk te veel restzuurstofgehalte aanwezig in de verpakking. Indien het product/proces, ondanks het hoge vochtgehalte, een verpakking vereist met een laag restzuurstofgehalte, dan zijn er twee opties:

1. Verlaag de temperatuur van het product. Dit maakt het mogelijk dat een dieper vacuüm wordt bereikt voordat het product het kookpunt bereikt.
2. Gebruik de optie Liquid Control+.

6.1.5.7 Liquid Control+ (optie)

De Liquid Control+-tijd wordt ingesteld in seconden. Dit is de tijd dat het vacuüm trekken doorgaat na detectie van het verdampingspunt.

U kunt alleen Liquid Control+ instellen als Liquid Control is ingesteld op maximaal (99,8%). De optie Liquid Control+ stelt u in met de volgende stappen:

1. Stel de waarde voor Liquid Control in op maximaal (99,8%) volgens *Liquid Control (optie)* op pagina 39.
2. Schakel Liquid Control+ in. Ga met de cursortoetsen ▲ en ▼ naar de waarde voor Liquid Control+ en druk op **Enter**.
3. Stel de gewenste waarde in met de cursortoetsen ▲ en ▼ en druk op **Enter**.
4. Druk op cursortoets ◀ om terug te keren naar het menu.
5. Sluit het deksel om de vacuümcyclus te starten.

6.1.5.8 Rood vlees (optie)

Bij het verpakken van grote stukken vers vlees blijft het product ook tijdens de sealfase ontgassen vanuit het product. Doordat de opening van de vacuümzak reeds gesloten is, ontstaan er na het beluchten mogelijk luchtpeenhoppingen (air pockets). Deze functie voorkomt deze luchtpeenhoppingen.

Om de optie Rood vlees in te stellen, volgt u de volgende stappen:

1. Druk op de cursortoetsen ◀ en ▶ en selecteer het programma Rood vlees.
2. Druk op **Enter** om het menu te openen.
3. Als Rood vlees niet is ingeschakeld, schakelt u dit in. Druk op **Enter** en gebruik cursortoets ▲ en ▼ om Rood vlees AAN te zetten. Druk op **Enter**.
4. Ga met de cursortoetsen ▲ en ▼ naar de waarde voor Beluchtingstijd en druk op **Enter**.
5. Stel de gewenste waarde in met de cursortoetsen ▲ en ▼ en druk op **Enter**.
6. Ga met de cursortoetsen ▲ en ▼ naar de waarde voor Wachtijd en druk op **Enter**.
7. Stel de gewenste waarde in met de cursortoetsen ▲ en ▼ en druk op **Enter**.
8. Druk op cursortoets ◀ om terug te keren naar het menu.
9. Sluit het deksel om de vacuümcyclus te starten.

Er is ook een optie Rood vlees+. Deze werkt hetzelfde als de functie Vacuüm+ (zie *Vacuüm+ (optie)* op pagina 39).

6.1.5.9 Stap vacuüm (optie)

Met de optie Stap vacuüm kan in maximaal 5 stappen worden gevacumeerd, afgewisseld met een handhaafperiode. Elke stap zorgt voor een hoger vacuüm dan bij de voorgaande stap.

De optie Stap vacuüm stelt u in met de volgende stappen:

1. Druk op de cursortoetsen ◀ en ▶ en selecteer het programma Stap vacuüm.
2. Druk op **Enter** om het menu te openen.
3. Als Stap vacuüm niet is ingeschakeld, schakelt u dit in. Druk op **Enter** en gebruik de cursortoetsen ▲ en ▼ om Stap vacuüm AAN te zetten. Druk op **Enter**.
4. Ga met de cursortoetsen ▲ en ▼ naar de waarde voor Vacuüm 1 en druk op **Enter**.
5. Stel de gewenste waarde in met de cursortoetsen ▲ en ▼ en druk op **Enter**.
6. Ga met de cursortoetsen ▲ en ▼ naar de waarde voor Tijd 1 en druk op **Enter**.
7. Stel de gewenste waarde in met de cursortoetsen ▲ en ▼ en druk op **Enter**.
8. Herhaal stap 4 t/m 7 voor de overige Vacuümstappen (2 t/m 5) en Tijd (2 t/m 5). Bij elke Vacuümstap moet de waarde hoger zijn dan de vorige stap.
9. Druk op cursortoets ◀ om terug te keren naar het menu.
10. Sluit het deksel om de vacuümcyclus te starten.

6.1.5.10 Marineren (optie)

Deze functie is speciaal ontworpen om het marineren van een product te kunnen versnellen. In dit programma kunnen maximaal 5 vacuümstappen worden gedefinieerd met tussentijdse beluchtingsstappen.

De vacuümstappen hebben een vaste vacuümwaarde van 80%, behalve de laatste. De laatste vacuümstap heeft een instelbare waarde tot maximaal 99,8%. Daarbij is ook een instelling van Vacuüm+ mogelijk. De tussenliggende beluchtingsstappen hebben een vaste waarde van 42 %. Na de laatste stap wordt geseald. Om de optie Marineren in te stellen, volgt u de volgende stappen:

1. Druk op de cursortoetsen ◀ en ▶ en selecteer het programma Marineren.
2. Druk op **Enter** om het menu te openen.
3. Als Marineren niet is ingeschakeld, schakelt u dit in. Druk op **Enter** en gebruik de cursortoetsen ▲ en ▼ om Marineren AAN te zetten. Druk op **Enter**.
4. Ga met de cursortoetsen ▲ en ▼ naar de waarde voor het Vacuüm van de laatste stap en druk op **Enter**.
5. Ga met de cursortoetsen ▲ en ▼ naar het aantal stappen en druk op **Enter**.
6. Stel het aantal stappen in met de cursortoetsen ▲ en ▼ en druk op **Enter**.
7. Druk op cursortoets ◀ om terug te keren naar het menu.
8. Sluit het deksel om de vacuümcyclus te starten.

Het vacuüm trekken vindt plaats in het ingestelde aantal stappen van 80% vacuüm en 42 % beluchting. Hierna wordt het vacuüm trekken voortgezet tot het ingestelde vacuüm van de laatste stap. Als er bijvoorbeeld 3 stappen zijn ingesteld met een eindvacuüm van 90%, gaat het vacuüm trekken als volgt: 80% -> 42 % -> 80% -> 42 % -> 80% -> 42 % -> 90%.

Het is mogelijk om ook Liquid Control te activeren. Deze functie loopt dan alleen mee in de laatste vacuümstap. Als men bijvoorbeeld 3 vacuümstappen definieert, loopt Liquid Control mee in de derde stap. Liquid Control+ is hier ook mogelijk, zie *Liquid Control+ (optie)* op pagina 40.

6.1.5.11 Vermalsen (optie)

Deze functie is ontworpen om de kamer gedurende een bepaalde tijd op een vooraf bepaald vacuümniveau te houden. Dit gebeurt om een product mals te maken of te laten ontgassen.

De optie Vermalsen stelt u in met de volgende stappen:

1. Druk op de cursortoetsen ◀ en ▶ en selecteer het programma Vermalsen.
2. Druk op **Enter** om het menu te openen.
3. Als Vermalsen niet is ingeschakeld, schakelt u dit in. Druk op **Enter** en gebruik de cursortoetsen ▲ en ▼ om Vermalsen AAN te zetten. Druk op **Enter**.
4. Ga met de cursortoetsen ▲ en ▼ naar de waarde voor Vermalsen en druk op **Enter**.
5. Stel de gewenste waarde in met de cursortoetsen ▲ en ▼ en druk op **Enter**.
6. Ga met de cursortoetsen ▲ en ▼ naar de waarde voor Vermalstijd en druk op **Enter**.
7. Stel de gewenste waarde in met de cursortoetsen ▲ en ▼ en druk op **Enter**.
8. Ga met de cursortoetsen ▲ en ▼ naar de waarde voor Nauwkeurigheid en druk op **Enter**.
9. Stel de gewenste waarde in met de cursortoetsen ▲ en ▼ en druk op **Enter**.
10. Druk op cursortoets ◀ om terug te keren naar het menu.
11. Sluit het deksel om de vacuümcyclus te starten.

6.1.5.12 Weckpotten (optioneel)

Snel programma dat speciaal ontworpen is voor het vacuüm sluiten van weckpotten. De seal- en soft-air-fasen worden tijdens dit programma uitgeschakeld.



Gebruik alleen onbeschadigde weckpotten met deksels die geschikt zijn voor vacuüm trekken.

Tijdens de cyclus wordt de lucht uit de kamer verwijderd totdat de ingestelde druk is bereikt. Tijdens de snelle beluchting worden de deksels gesloten. Dit programma kan ook worden gecombineerd met Liquid Control. Als dit het geval is, stel de waarden dan in het programma Liquid Control in (sensorgestuurd).

Het vacuümniveau stelt u in met de volgende stappen:

1. Druk op de cursortoetsen ◀ en ▶ en selecteer het programma Weckpotten.
2. Druk op **Enter** om het menu te openen.
3. Als Vacuüm niet is ingeschakeld, schakelt u dit in. Druk op **Enter** en gebruik de cursortoetsen ▲ en ▼ om Vacuüm AAN te zetten. Druk op **Enter**.
4. Ga met de cursortoetsen ▲ en ▼ naar de waarde voor Vacuüm en druk op **Enter**.
5. Stel de gewenste waarde in met de cursortoetsen ▲ en ▼ en druk op **Enter**.
6. Druk op cursortoets ◀ om terug te keren naar het menu.
7. Sluit het deksel om de vacuümcyclus te starten.

6.1.5.13 Seal

Dit is de tijdsduur waarin de sealdraad en/of snijdraad verwarmd wordt. Hoe langer de tijdsduur, hoe meer hitte er wordt overgebracht op de zak.

Optioneel kan de machine van een Seal 1-2-optie worden voorzien. Dit houdt in dat de sealdraad afzonderlijk van de snijdraad wordt geactiveerd. Op deze wijze kan de snijdraad een beetje langer worden geactiveerd, om dikkere zakken te kunnen doorsnijden.

Seal stelt u in met de volgende stappen:

1. Druk op de cursortoetsen ◀ en ▶ en selecteer het programma Seal.
2. Druk op **Enter** om het menu te openen.
3. Ga met de cursortoetsen ▲ en ▼ naar de waarde voor de Sealtijd en druk op **Enter**.
4. Stel de gewenste waarde in met de cursortoetsen ▲ en ▼ en druk op **Enter**.



Wanneer Seal 1-2 is geactiveerd, kan de Trenn tijd niet lager worden ingesteld dan de sealtijd.

5. Druk op cursortoets ◀ om terug te keren naar het menu.
6. Sluit het deksel om te beginnen met sealen.

6.1.5.14 Soft-Air

Dit is de tijdsduur waarin lucht na sealing op extra rustige wijze in de kamer wordt ingelaten.

De functie Soft-air stelt u in met de volgende stappen:

1. Druk op de cursortoetsen ▲ en ▼ en selecteer het programma Soft-air.
2. Druk op **Enter** om het menu te openen.
3. Als Seal niet is ingeschakeld, schakelt u dit in. Druk op **Enter** en gebruik de cursortoetsen ▲ en ▼ om Soft-air AAN te zetten. Druk op **Enter**.
4. Ga met de cursortoetsen ▲ en ▼ naar de waarde voor de Soft-air-tijd en druk op **Enter**.
5. Stel de gewenste waarde in met de cursortoetsen ▲ en ▼ en druk op **Enter**.
6. Druk op cursortoets ◀ om terug te keren naar het menu.
7. Sluit het deksel om te beginnen met sealen.

6.1.5.15 Sluimerfunctie

Indien de Sluimerfunctie ingeschakeld is, zal de pomp automatisch worden uitgeschakeld nadat de ingestelde tijd is verstreken en de machine in deze periode niet in gebruik is. De pomp start automatisch weer als een nieuwe vacuümcyclus wordt gestart.

De Sluimerfunctie is standaard ingesteld op 10 minuten. Indien u deze tijd wilt wijzigen, dient u contact op te nemen met uw leverancier.



De Sluimerfunctie kan niet korter worden ingesteld dan 1 minuut.

6.1.5.16 Dealerinformatie

Als er dealerinformatie in de machine is ingevoerd, wordt dit getoond op het startscherm.

6.1.6 Een programma beëindigen

Programma's zoals het verpakkingsprogramma of het pompreinigingsprogramma kunnen op elk moment gestopt worden.

Stop het programma.

Druk op de toets – / **STOP**.

Het programma wordt gestopt en de vacuümkamer wordt belucht.

6.1.7 Printer

Op de machine kan een printer worden aangesloten om verpakkingslabels te printen.

6.1.7.1 Een printer aansluiten

Een printer sluit u aan op de machine met de volgende stappen:

1. Sluit de machine aan op het stopcontact.
2. Sluit de printer aan op de USB-connector op de machine.
3. Zet de printer aan.
4. Selecteer de juiste printer in het machinemenu.
 - a. Open het menu.
 - b. Voer de eigenaarscode 1324 in.
 - c. Ga naar **Instellingen**.
 - d. Ga naar **1.1 Printer**.
 - e. Selecteer **ZD410**.
 - f. Druk op cursortoets ◀ om terug te keren naar het menu.

6.1.7.2 Een label maken

Voor het starten van een programma kunt u een label toevoegen in de menu's. Als u een label wilt toevoegen/bewerken, drukt u op de toets Labels en voert u de gewenste informatie in:

1. Klantnaam
2. Labelnummer
3. Naam
4. Info
5. Houdbaarheid
6. Bewaartemperatuur
7. Printen Klantnaam Ja/Nee
8. Printen Info Ja/Nee
9. Printen Eindvacuum Ja/Nee
10. Printen Houdbaar tot Ja/Nee
11. Gebruiker afdrukken Ja/Nee
12. Print bewaartemp. Ja/Nee

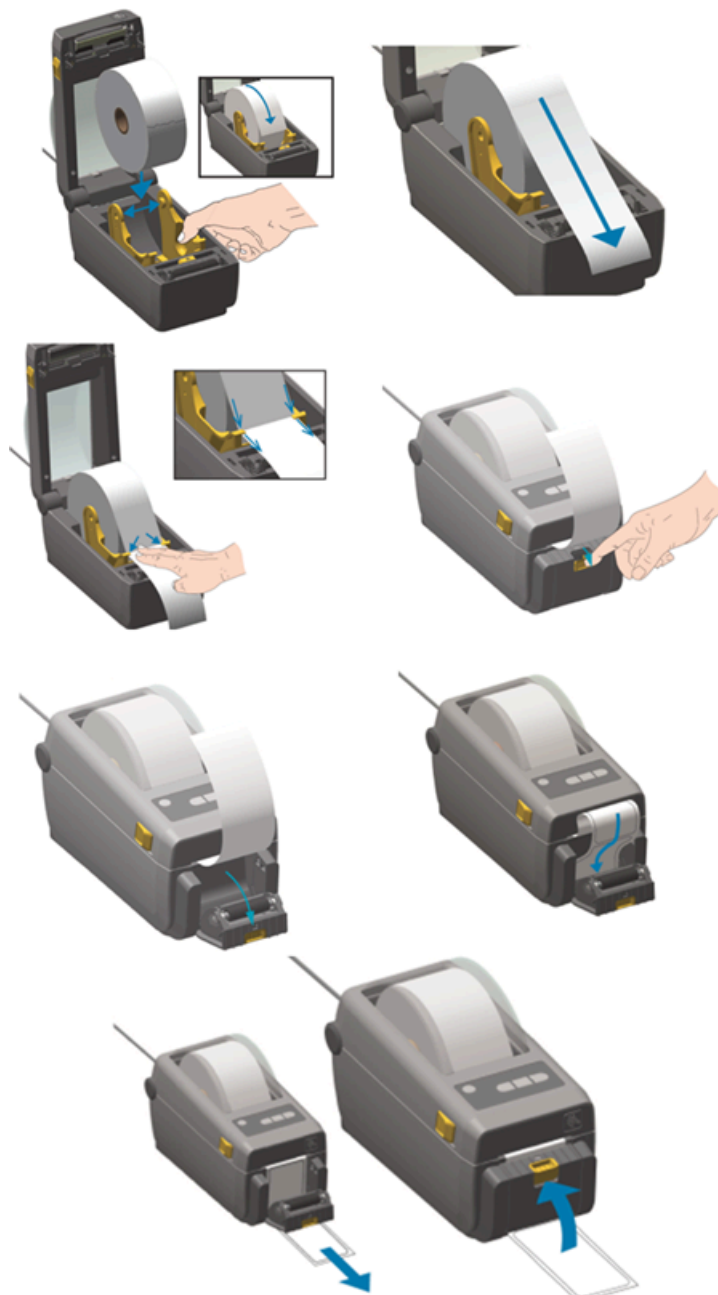
U kunt ook het aantal labels selecteren dat u per cyclus nodig hebt. Als u een extra label nodig hebt nadat de complete cyclus is geëindigd en alle labels al zijn geprint, selecteer dan de optie **Afdrukken extra label**. Hiermee wordt het laatst geprinte label opnieuw geprint.

6.1.7.3 Een printerrol vervangen

Volg de stappen hieronder om de labelrol in de printer te plaatsen.



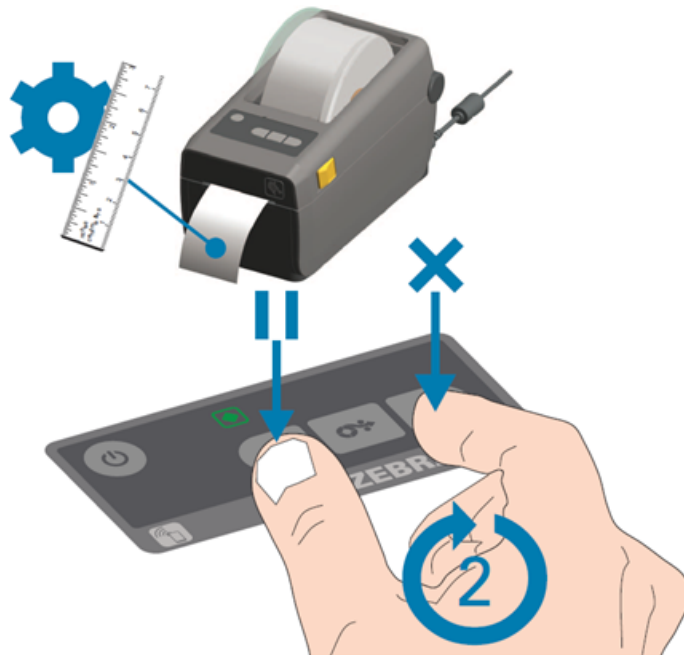
De binnendiameter van de labelrol is groter dan de houder, maar desondanks kan de rol probleemloos worden gebruikt.



Figuur 14: De printerrol vervangen

6.1.7.4 De printer uitlijnen

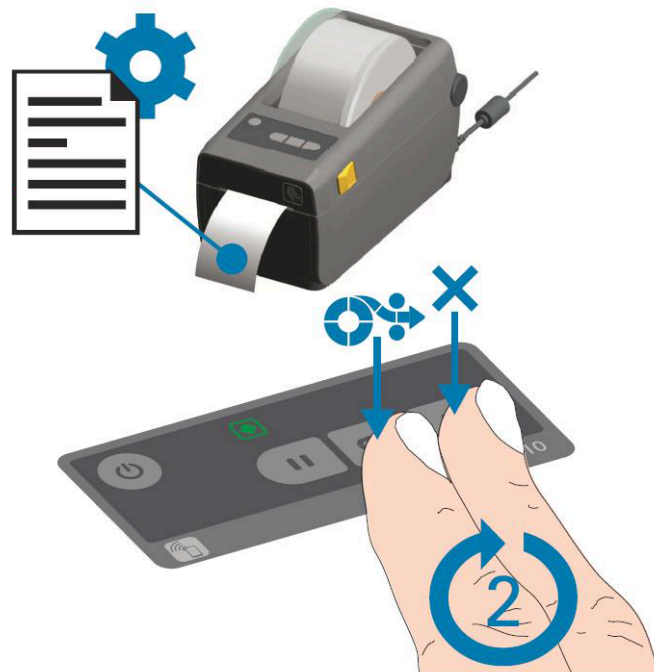
1. Schakel de printer in en controleer of het indicatielampje groen is.
2. Druk gedurende 2 seconden tegelijkertijd op de toets **Pauze** en **Annuleren**.



Figuur 15: De printer uitlijnen

De printer print een aantal labels en bepaalt de juiste positie.

3. Druk gedurende 2 seconden tegelijkertijd op de toets **Toevoer** en **Annuleren**.



Figuur 16: Het eerste label printen

De printer print het eerste label.

4. Verwijder het eerste geprinte label om de volgende labels te printen.

6.1.8 Voorbeeldprogramma's

De vacuümverpakkingsmachine is uitgerust met voorbeeldprogramma's met vooraf ingestelde parameters. Het is mogelijk een programma voor uw producten te optimaliseren door de parameters te wijzigen.

Prog.	Vacuüm	Vacuüm+	Seal	Soft-air	Soort product
1.	99,8%	UIT	2,2 s	3 s	Vaste/solide producten
2.	97%	N.v.t.	2,2 s	UIT	Vloeistoffen/ vloeistofhoudende producten
3.	99,8%	UIT	2,2 s	8 s	Kwetsbare/ scherpe producten
4.	99,8%	4 s	2,2 s	3 s	Producten waar lucht ingesloten kan zijn

Ingesteld als sensorgestuurd of gestuurd door Liquid Control-sensor (optie)										
Prog.nr.	1	2	3	4	5	6	7	8	9	10
Vacuüm	99,8%	99,8%	93% / 99,8%*	90% / 99,8% **	99,8%	99,8%	99,8%	99,8%	95%	99,8%
Vacuüm+	UIT	UIT	UIT	UIT	UIT	UIT	UIT	5 s		UIT
Seal	2,2 s	2,2 s	2,2 s	2,2 s	2,2 s	2,2 s	2,2 s	2,2 s	2,5 s	UIT
Seal 2 (optie)	2,2 s	2,2 s	2,2 s	2,2 s	2,5 s	2,5 s	4,0 s	3,5 s	2,5 s	UIT
Soft-air	UIT	5 s	UIT	UIT	UIT	UIT	UIT	UIT	5 s	UIT
Optie aan					Rood vlees	Marineren Stap				Weckpotten

* Vacuümpercentage wanneer de gasoptie is ingeschakeld.

** Vacuümpercentage wanneer de Liquid Control-sensor is ingeschakeld.

Ingesteld als sensorgestuurd										
Prog.nr.	11	12	13	14	15	16	17	18	19	20
Vacuüm	99,8%	99,8%	99,8%	99,8%	99,5%	99,8%	90%	95%	95%	99,8%
Vacuüm+	UIT	UIT	5 s	5 s		5 s				UIT
Seal	2,5 s	2,5 s	2,0 s	2,0 s	2,0 s	2,0 s	2,0 s	2,0 s	2,0 s	2,0 s
Seal 2	2,5 s	2,5 s	2,0 s	2,0 s	2,0 s	4,0 s	2,0 s	2,0 s	2,0 s	4,0 s
Soft-air	UIT	UIT	UIT	5 s	UIT	UIT	UIT	UIT	UIT	UIT

6.1.9 Richtlijn voor functiewaarden

Voor elke functie kunnen waarden worden ingesteld indien u geautoriseerd bent als eigenaar. Om de gevolgen van de ingestelde waarde te begrijpen, legt de onderstaande tabel de gevolgen uit van het geven van een lage of hoge waarde voor elke functie.

Voor de waarden in de onderstaande tabel geldt de volgende vuistregel voor het instellen van een waarde in mbar. Deze waarden kunnen iets variëren, afhankelijk van de luchtvochtigheid.

- 99,8% = 2 mbar
- 0% = 1013 mbar

Functie	Bereik	Conditie
Vacuüm	30 – 99,8%	Vuistregel: hoe dieper het vacuüm, hoe minder zuurstof er in de verpakking blijft zodat het product langer houdbaar blijft. Er zijn uitzonderingen op deze regel.
Vacuüm+	0 – 60 seconden	Dit is de tijd dat vacuüm trekken doorgaat nadat het maximale vacuüm bereikt is. Dit is bedoeld om ingesloten lucht uit het product te laten ontsnappen. Opmerking: vacuüm moet ingesteld zijn op het maximum.
Rood vlees	0,1 – 1 seconde	Bij het verpakken van grote stukken vers vlees blijft het product ook tijdens de sealfase ontgassen vanuit het product. Doordat de opening van de vacuümzak reeds gesloten is, ontstaan er na het beluchten mogelijk luchttopeenhoppingen (air pockets). Deze functie voorkomt deze luchttopeenhoppingen.
Liquid Control	30 – 99,8%	Indien de druk afneemt, wordt het kookpunt van vloeistoffen verlaagd. Deze natuurkundige wet kan ertoe leiden dat een product gaat koken. Naast vervuiling van de machine zorgt dit voor gewichts- en kwaliteitsverlies van het te verpakken product. Door de functie Liquid Control in te schakelen, detecteert deze speciale sensor het verdampingspunt, stopt het programma met vacuüm trekken en gaat het door met de volgende stap in het verpakkingsproces. De in te stellen waarde is de maximaal haalbare vacuümwaarde. Houd er rekening mee dat deze vacuümwaarde alleen haalbaar is zolang het product niet gaat koken.
Liquid Control+	0,1 – 5,0 seconden	Dit is de tijd dat het vacuüm trekken doorgaat na detectie van het verdampingspunt. Door de verdamping kan zich een kleine schokgolf voordoen die alle resterende lucht uit de zak drukt. De beste manier om de juiste tijd te bepalen is door proefondervindelijk de optimale waarde te bepalen.

Functie	Bereik	Conditie
Stap vacuüm	30 – 99,8%	Wanneer de waarde voor Vacuüm+ tijd niet effectief genoeg is om ingesloten lucht te laten ontsnappen, moet de functie Stap vacuüm/Multicyclus vacuüm aangezet worden. In maximaal vijf stappen wordt vacuüm trekken dan afgewisseld met een handhaafperiode. Elke stap zorgt voor een hoger vacuüm dan bij de voorgaande stap.
Marineren	42 % – 99,8% Stappen: 1 – 5	Dit is de instelbare waarde van de laatste stap. Als hier 42 % wordt ingesteld, dan zal er tijdens deze stap niet meer vacuüm worden getrokken, maar meteen geseald. Er kunnen 1 – 5 stappen worden ingesteld. Het ingestelde eindvacuüm wordt alleen tijdens de laatste stap behaald.
Weckpotten	30 - 99%	Deze functie wordt alleen gebruikt om weckpotten vacuüm te sluiten. Er moet alleen gebruik worden gemaakt van onbeschadigde weckpotten met deksels die geschikt zijn voor vacuüm trekken. De seal- en soft-air-fasen worden tijdens deze functie uitgeschakeld.
Vermalsen	30 – 99,8% Tijd: 0 – 30 minuten	Dit is de waarde waarbij het vermalsen plaatsvindt. Ook kan de tijdsduur van het vermalsen worden ingesteld.
Sealtijd 1-2 Trenn tijd	0,1 – 4,0 seconden	Dit is de tijdsduur waarin de sealdraad en/of snijdraad verwarmd wordt. Hoe langer de tijdsduur, hoe meer hitte er wordt overgebracht op de zak.
Soft-air	0 – 20 seconden	Dit is de tijdsduur waarin lucht na sealing op extra rustige wijze in de kamer wordt ingelaten. De beste manier om de juiste tijd te bepalen is door proefondervindelijk de optimale waarde te bepalen.
Reinigen van de pomp	15 minuten	Vaste waarde.
Sluimerfunctie	1 – 59 minuten	Dit is de tijd dat de pomp blijft draaien nadat een cyclus is gedraaid. Zo wordt de pomp op bedrijfstemperatuur gehouden en wordt onnodig starten en stoppen van de pomp voorkomen, wat anders tot extra slijtage van de pomp leidt.



Het vacuüm in de kamer moet minimaal 30% zijn op het moment van sealen.

Indien de druk afneemt, wordt het kookpunt van vloeistoffen verlaagd, zie *Damplijn water* op pagina 71. Deze natuurkundige wet kan ertoe leiden dat een product gaat koken. Naast

vervuiling van de machine zorgt dit voor gewichts- en kwaliteitsverlies van het te verpakken product.

Bij het verpakken van vochthoudende producten zoals soepen en sauzen is het van belang om het vacuüm trekproces nauwlettend te volgen. Op het moment dat er belletjes ontstaan of het product begint te borrelen, dient u direct door te gaan naar de volgende stap in de cyclus. Zie *Doorgaan naar de volgende stap van de cyclus* op pagina 36.

Door de producten ver genoeg af te koelen alvorens vacuüm te trekken, kan een dieper vacuüm worden behaald.

Indien een machine is uitgerust met de optie Liquid Control, gaat de besturing automatisch naar de volgende stap als koken optreedt.

Bij verpakken van vochthoudende producten is het van belang dat het pompreinigingsprogramma minimaal één keer per week gedraaid wordt. Bij dagelijks vacuüm trekken van vochthoudende producten wordt aangeraden aan het eind van de dag het pompreinigingsprogramma te laten draaien.

6.2 Automatisch deksel

De Titaan-modellen zijn uitgerust met een automatisch bewegend deksel.

Het automatisch deksel van de Titaan 2-90 heeft twee modi: voetschakelaar en automatisch, te selecteren met de schakelaar Automatisch deksel.



Figuur 17: Schakelaar automatisch deksel

Het automatisch deksel van de Titaan 110 werkt alleen in de modus voetschakelaar.

Voetschakelaar Titaan 2-90

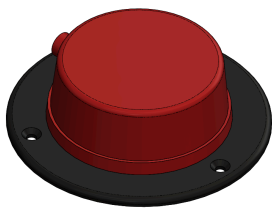
Wanneer de voetschakelaar wordt geactiveerd, blijft het deksel na de vacuümcyclus gesloten.

Druk op de voetschakelaar om het deksel te openen. Het deksel gaat aan de andere kant automatisch dicht.

Na de vacuümcyclus kan nogmaals op de voetschakelaar worden gedrukt, dus de beweging van het deksel kan worden geregeld.

Voetschakelaar Titaan 110

Druk op de voetschakelaar om het deksel te sluiten en de cyclus te starten.



Figuur 18: Voetschakelaar



De voetschakelaar is aan de binnenzijde van de machine bevestigd om de schakelaar tijdens transport te beschermen. Voordat u de Titaan 2-90 gaat gebruiken, verwijdert u het paneel aan de rechterzijde van de machine. Voordat u de Titaan 110 gaat gebruiken, verwijdert u het frontpaneel. De kabel van de voetschakelaar kan nu worden losgemaakt.

Automatisch (uitsluitend Titaan 2-90)

Wanneer de automatische modus is geactiveerd, gaat het deksel automatisch open zodra de vacuümcyclus is voltooid. Vervolgens wordt de andere kant gesloten.

Het deksel blijft bewegen tot de schakelaar Automatisch deksel:

- is ingesteld op de voetschakelaar of
- als een noodknop is geactiveerd of
- als een veiligheidsbumper is geactiveerd.

Zie *Veiligheidsfuncties* op pagina 14 voor meer informatie.

6.2.1 Het automatisch deksel bedienen (Titaan 2-90)



Voordat u het automatisch deksel gebruikt, dient u de machine altijd te resetten.

Volg onderstaande stappen om het automatisch deksel te bedienen.

1. Zet de machine aan.
Het lampje van de resettoets gaat branden.



Figuur 19: Resettoets

2. Druk op de resettoets.
Het lampje van de resettoets gaat uit.
3. Zet de schakelaar van het automatisch deksel in de gewenste modus.



- a. Voetschakelaar
- b. Automatisch

Figuur 20: Schakelaar automatisch deksel

4. Sluit het deksel handmatig na het opstarten van de machine. Pas dan werkt de automatische beweging of de voetschakelaar.

6.2.2 Het automatisch deksel bedienen (Titaan 110)



Voordat u het automatisch deksel gebruikt, dient u de machine altijd te resetten.

Volg onderstaande stappen om het automatisch deksel te bedienen.

1. Indien het deksel gesloten is, open dit dan handmatig.
2. Zet de machine aan.
De machine wordt gestart.
3. Wacht tot de software volledig is gestart en druk dan de voetschakelaar in.
De cyclus start.
4. Aan het eind van de cyclus gaat het deksel automatisch open.

6.2.3 Het automatisch deksel opnieuw starten na een noodstop (Titaan 2-90)



Controleer eerst of de noodtoestand is opgelost en personen niet langer worden blootgesteld aan gevaren.

Het automatisch deksel kan als volgt opnieuw worden gestart na een noodstop.

1. Als er een noodstopknop is ingedrukt, trekt u de noodstopknop terug naar de oorspronkelijke positie. Hierdoor wordt de noodstopknop gereset. Als de nood was veroorzaakt door de bumperbalk, controleert u of deze gedeblokkeerd en vrij is.



De machine kan niet worden gereset wanneer een noodstopknop nog is ingedrukt.

2. Druk op de resettoets.
Het lampje van de resettoets gaat uit.
3. Sluit het deksel handmatig na het herstellen van de noodstopknop. Pas dan werkt de automatische beweging of de voetschakelaar.
Modus Automatisch – de automatische beweging gaat verder. **Modus Voetschakelaar** – de voetschakelaar werkt weer.

6.2.4 Het automatisch deksel opnieuw starten na een noodstop (Titaan 110)



Controleer eerst of de noodtoestand is opgelost en personen niet langer worden blootgesteld aan gevaren.

Het automatisch deksel kan als volgt opnieuw worden gestart na een noodstop.

1. Als er een noodstopknop is ingedrukt, trekt u de noodstopknop terug naar de oorspronkelijke positie. Hierdoor wordt de noodstopknop gereset.



De machine kan niet worden gereset wanneer een noodstopknop nog is ingedrukt.

2. Open het deksel handmatig (indien nodig).

7 Onderhoud

Neem bij het uitvoeren van onderhoudswerkzaamheden altijd de volgende veiligheidsregels in acht.



- Ontkoppel altijd de stroomtoevoer door de hoofdschakelaar op '0' te zetten of door de stekker los te koppelen.
- Sluit altijd de luchttoevoer af (indien van toepassing).



- Alleen getrainde technici mogen de beschreven onderhoudswerkzaamheden uitvoeren.
- Test de machine nadat onderhoudswerkzaamheden of reparaties zijn uitgevoerd, zodat het zeker is dat de machine weer veilig gebruikt kan worden.

7.1 Onderhoudsschema

Het onderstaande schema toont de onderhoudsactiviteiten die uitgevoerd moeten worden en het interval waarmee deze activiteiten moeten worden uitgevoerd.

Voor specifieke beschrijvingen voor het uitvoeren van de onderhoudsactiviteiten raadpleegt u het desbetreffende hoofdstuk.

Activiteit *	1-D	1-W	1-M	6-M	1-Y	4-Y
Reiniging						
De machine reinigen.	X					
Inspecties						
Controleer het olieniveau.		X				
Voer het pompreinigingsprogramma uit.**		X				
Inspecteer de sealbalken.		X				
Inspecteer het siliconenrubber van de siliconenhouders.		X				
Inspecteer het dekselrubber.		X				
Inspecteer de dekselveren. Let extra op eventuele beschadigingen en de bevestigingen van de dekselveren.					X	

Activiteit *	1-D	1-W	1-M	6-M	1-Y	4-Y
Smearing						
Druppel een paar druppels pneumatische olie in de aansluiting van de transportband (zie <i>Transportband smeren</i> op pagina 60).			X			
Smeer de smeernippels van de parallelle armen bij het scharnierpunt met behulp van smeermiddel dat door de plaatselijke instanties is goedgekeurd voor gebruik in een voedselomgeving.				X		
Vervang de olie en het oliefilter van de vacuümpomp. Zie <i>Technische gegevens</i> op pagina 70 voor het olietype.				X		
Vervanging						
Vervang de sealdraden.				X		
Vervang het siliconenrubber van de siliconenhouders.				X		
Vervang het dekselrubber.				X		
Vervang het olienevelfilter.					X	
Vervang het oliefilter.					X	
Neem contact op met uw dealer voor een professionele service.					X	

* 1-D = Dagelijks, 1-W = Wekelijks, 1-M = Elke maand, 6-M = Elke 6 maanden, 1-J = Jaarlijks, 4-J = Elke 4 jaar

**Bij het verpakken van vochtige producten is dat niet genoeg; het moet dan dagelijks gebeuren.

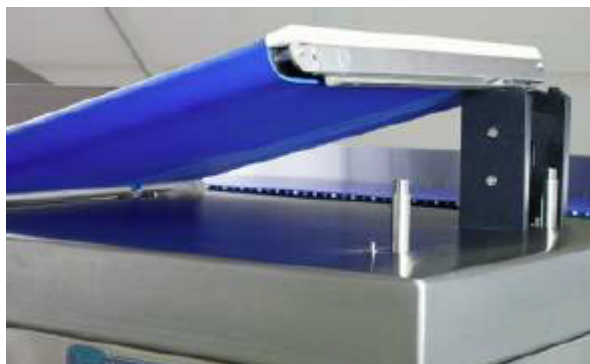
7.2 Machine reinigen



- Reinig de machine nooit met een hogedrukreiniger.
- Gebruik geen agressieve of giftige schoonmaakmiddelen.
- Gebruik geen schoonmaakmiddelen met oplosmiddelen.
- De transportband is zwaar. Til deze met twee personen op of gebruik tilhulpmiddelen.

Titaan 2-90

1. Demonteer een zijde van de transportband.
Zie *De transportband demonteren en hermonteren* op pagina 57.
2. Til een zijde van de transportband op en plaats deze op de standaard (meegeleverd met de machine).



Figuur 21: Gebruik de meegeleverde standaard om de transportband in geheven positie te houden voor het reinigen

3. Reinig de oppervlakken van de machine met een zachte, vochtige doek. U kunt ook reinigingsmiddel aanbrengen op de machine en naspoelen met schoon water.

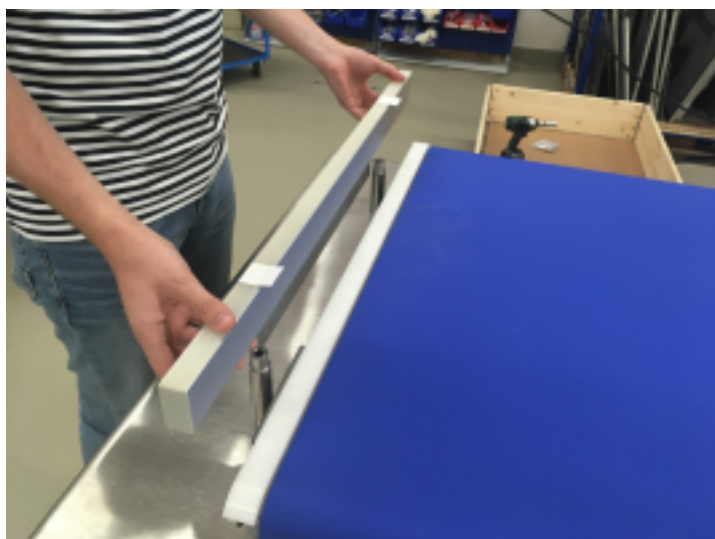
Titaan 110

4. Ontkoppel de luchtaansluitingen.
5. Til de transportband uit de machine.
6. Reinig de oppervlakken van de machine met een zachte, vochtige doek. U kunt ook reinigingsmiddel aanbrengen op de machine en naspoelen met schoon water.

7.3 De transportband demonteren en hermonteren

De transportband kan worden gedemonteerd voor reinigings- en onderhoudsdoeleinden.

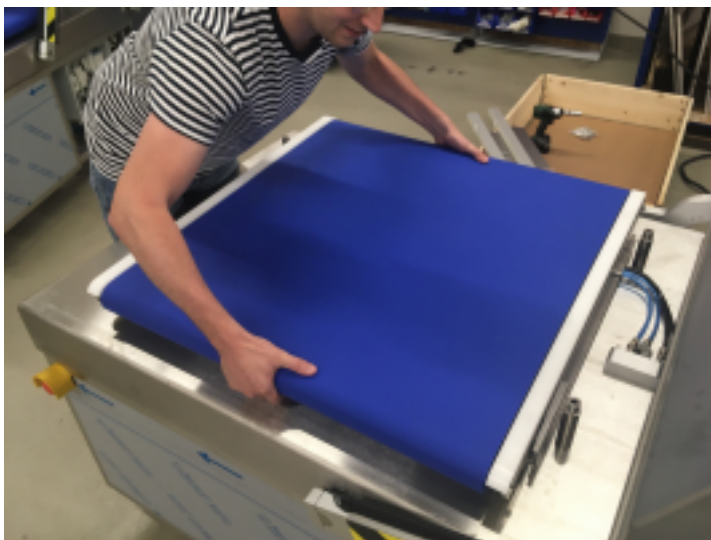
1. Til de siliconen houder(s) aan een zijde uit de inkepingen en verwijder deze.



2. Ontkoppel alle kabels en luchtslangen van de transportband.



3. Til de transportbandunit uit de machine.



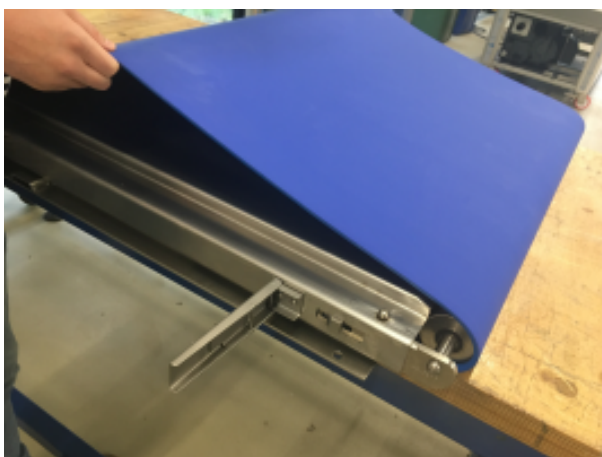
4. Schuif de afdekplaat richting de bedieningszijde van de machine.
5. Til de afdekplaat op en verwijder deze.



6. Open de beugel aan de zijkant van de transportbandunit.



7. Verwijder de band uit de unit.



De machine en gedemonteerde onderdelen kunnen nu worden gereinigd.

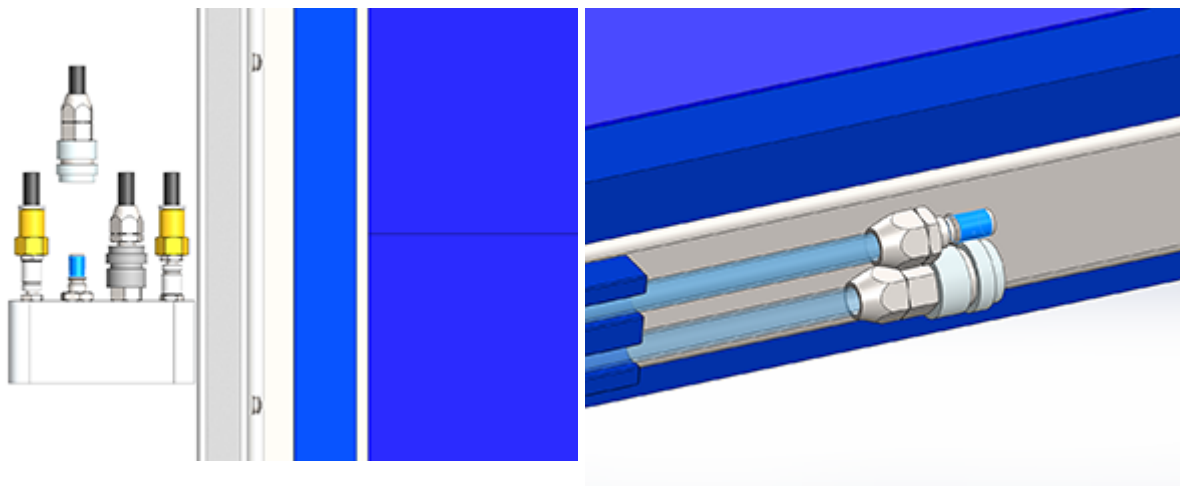
Hermonteer de transportband na het reinigen in omgekeerde volgorde.

7.4 Transportband smeren

Om te voorkomen dat de motor van de transportband vastloopt, moet deze elke maand via de aansluiting worden gesmeerd.

1. Verwijder de aansluiting.
2. Druppel een paar druppels pneumatische olie in de aansluiting.

De juiste aansluiting is in de onderstaande afbeeldingen blauw gemarkeerd.



Titaan 2-90

Titaan 110

Figuur 22: De aansluiting van de transportband smeren

Plaats de aansluiting na het smeren terug.

7.5 De seal draad vervangen

Afhankelijk van uw machinespecificatie kunt u één van de volgende (combinaties van) seal draden hebben:

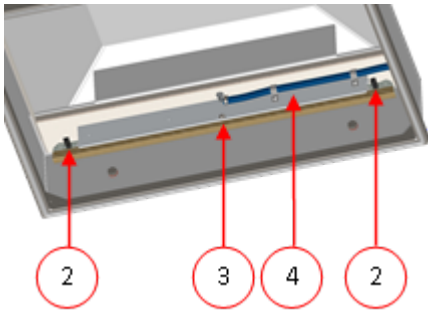
- Brede seal: één brede seal draad
- Trenn seal: één seal draad en één snij draad
- Dubbele seal: twee seal draden
- Bi-actieve seal: één seal balk met brede seal draad aan beide zijden

Het proces van het vervangen van de seal draden is hetzelfde voor alle types.

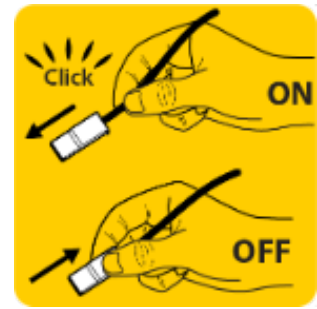


Controleer bij bi-actieve sealsystemen of de bovenste en onderste seal draden precies zijn uitgelijnd tijdens het afdichten.

Vervang de seal draden indien de draad en/of de Teflon-tape beschadigd zijn, of zoals gespecificeerd in *Onderhoudsschema* op pagina 55.



Figuur 23: De sealbalk verwijderen

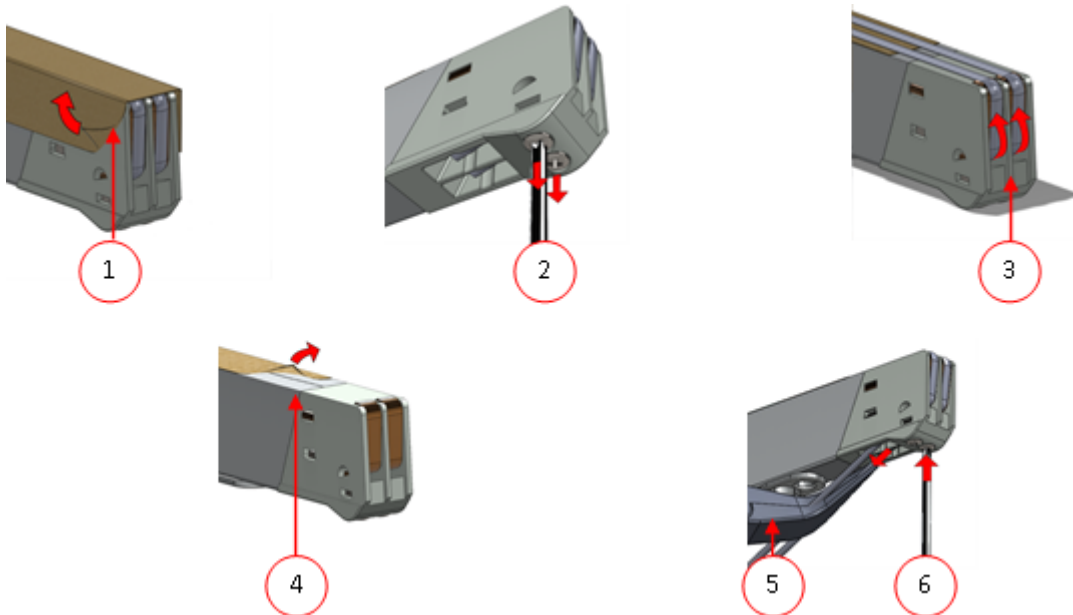


Figuur 24: Elektrische aansluitingen sealbalk

Tabel 1:

1. Verwijder de sealbalk uit de houders (4) door de twee elektrische aansluitingen (2) los te koppelen en de M6-schroef (3) te verwijderen.

Zie *Figuur 23: De sealbalk verwijderen* op pagina 61.



Figuur 25: De sealdraad vervangen

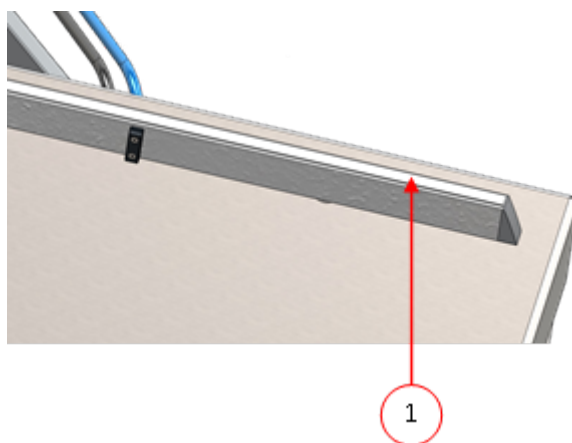
2. Verwijder de Teflon-tape (1) die de sealdraad beschermt.
3. Verwijder de schroeven (2) aan de onderzijde van de sealbalk en verwijder de sealdraden (3).
4. Vervang de Teflon-tape op de sealbalk.
 - a. Trek de Teflon-tape van de bovenkant van de sealbalk (4).
 - b. Reinig de sealbalk met een stofvrije doek.
 - c. Zet een nieuw stuk Teflon-tape met dezelfde lengte op de sealbalk.
5. Vervang de sealdraden.
 - a. Snijd een nieuw stuk sealdraad of snijdraad van dezelfde lengte als van de sealbalk plus circa 15 cm.
 - b. Plaats eerst de draad op één zijde van de sealbalk door de schroeven (2) vast te draaien.
 - c. Breng de andere zijde van de draad op zijn plek en recht en span deze met een tang. Zet hem hierna vast door de schroeven aan te draaien.
 - d. Snijd de uiteinden van de draad aan beide zijden af.

6. Vervang de Teflon-tape op de sealdraad.
 - a. Snijd een nieuw stuk Teflon-tape van dezelfde lengte als van de sealbalk plus circa 5 cm.
 - b. Plak de tape glad en zonder vouwen over de sealdraden op de sealbalk.
 - c. Snijd de tape af.
7. Plaats de sealbalk terug op zijn plek.

7.6 Het siliconenrubber van de siliconenhouders vervangen

Om een afdichting van goede kwaliteit te verkrijgen moet het siliconenrubber niet beschadigd zijn en moet het oppervlak vlak zijn. Het rubber kan beschadigd raken door verbranding met de sealdraad of door mechanisch contact.

Vervang het siliconenrubber indien het beschadigd is, of zoals gespecificeerd in *Onderhoudsschema* op pagina 55.



Figuur 26: Het siliconenrubber van de siliconenhouders vervangen

1. Trek het oude siliconenrubber van de houder. Zie *Figuur 26: Het siliconenrubber van de siliconenhouders vervangen* op pagina 62.
2. Snijd een nieuw stuk siliconenrubber af. Zorg ervoor dat het net zo lang is als de houder.



Een te kort of te lang stuk veroorzaakt problemen met de afdichting van de zak.

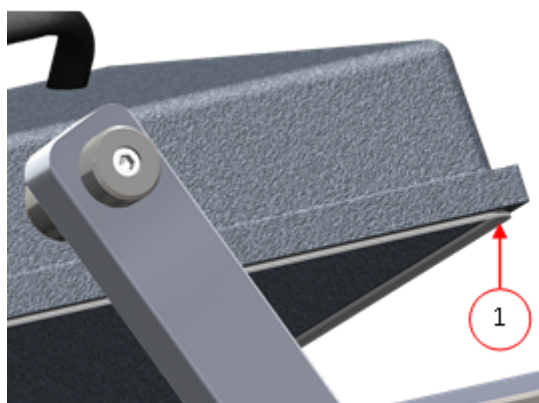
3. Plaats het nieuwe stuk siliconenrubber in de siliconenhouder door het in de uitsparing te drukken.

Controleer of het siliconenrubber volledig en gelijkmatig in de sleuf is geplaatst. Het is ook belangrijk dat het oppervlak van het siliconenrubber glad is nadat het op zijn plek zit en dat het geen tekenen van spanning toont.

7.7 Dekselrubber vervangen

Het dekselrubber zorgt dat de vacuümkamer volkomen is afgesloten tijdens de machinecyclus. Dit is essentieel voor het bereiken van een maximaal vacuümniveau. Het dekselrubber slijt wegens extreme drukverschillen en moet daarom regelmatig worden vervangen.

Vervang het dekselrubber indien dit beschadigd is of zoals gespecificeerd in *Onderhoudsschema* op pagina 55.



Figuur 27: Dekselrubber vervangen

1. Trek het oude rubber los om het te verwijderen.
2. Snijd een nieuw stuk rubber.



Snijd het nieuwe stuk rubber bij voorkeur iets langer af dan het oude stuk.
Snijd de uiteinden recht af.



Wanneer het dekselrubber te kort of te lang is, kan dit problemen geven bij het sluiten van het deksel of kan er lekkage ontstaan.

3. Plaats het nieuwe dekselrubber door dit in de sleuf te drukken. De lip van het rubber moet naar beneden en naar buiten zijn gericht.
Het rubber moet gelijkmatig en zonder spanning in de sleuf geplaatst worden. De uiteinden moeten strak tegen elkaar komen om lekkage te voorkomen.

7.8 Dekselveren inspecteren

1. Controleer de bevestigingen van de dekselveren op slijtage, corrosie en beschadigingen.
2. Controleer de dekselveren op slijtage en beschadigingen.



Neem bij lekkage contact op met uw servicedealer.

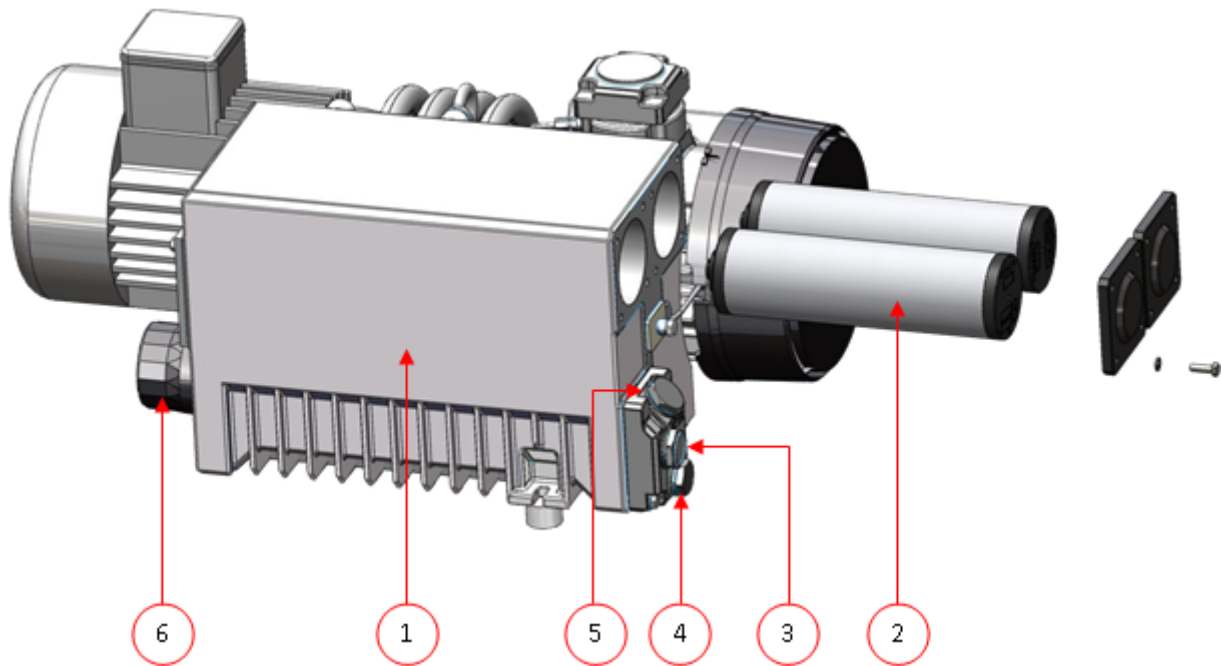
7.9 Onderhoud vacuümpomp

De vacuümpomp creëert het vacuüm. Periodiek onderhoud van de pomp is erg belangrijk.

7.9.1 Overzicht

Afhankelijk van de configuratie is de machine uitgerust met een van de volgende pompen:

7.9.1.1 Busch-pomp 63 - 300 m³/u



Figuur 28: Overzicht van de Busch-pomp

1. **Vacuümpomp** - Creëert het vacuüm voor het proces.
2. **Olienevelfilter** - Filtert de lucht door oliedampen af te vangen.
3. **Oliekijkglas** - Geeft het maximale en het minimale olieniveau van de vacuümpomp aan.
4. **Olieaftapplug** - Als de olieaftapplug wordt verwijderd, kan de olie worden afgetapt.
5. **Olievulplug** - Als de olievulplug wordt verwijderd, kan olie worden bijgevuld.
6. **Oliefilter** - Filtert de olie.

7.9.2 Olie verwijderen, oliefilter vervangen, olie toevoegen

In deze sectie wordt beschreven hoe u olie uit de pomp verwijdert, het oliefilter vervangt en olie aan de pomp toevoegt.

Zie het *Overzicht* op pagina 63 voor de pomp die in de machine is gemonteerd en een overzicht van de onderdelen.

Indien de machine gedurende langere tijd niet gebruikt wordt, dient de olie uit de pomp te worden verwijderd. Dit is nodig omdat vocht en vuil in de olie tot aantasting van de pomp kunnen leiden, waardoor de pomp bij het eerstvolgende gebruik vast kan lopen.



De olie in de vacuümpomp kan heet zijn. Tijdens het verwijderen van de olie is aanraking met hete olie mogelijk.



Het verdient aanbeveling om gebruik te maken van persoonlijke beschermingsmiddelen met de corresponderende CE-markering

U verwijdert olie uit de pomp met de volgende stappen:

1. Plaats een opvangbankje onder de olieaftapplug.

2. Verwijder de olieaftapplug.
De olie loopt uit de pomp.
3. Vervang de olieaftapplug.

U vervangt het oliefilter met de volgende stappen:

4. Verwijder het oude oliefilter.
5. Plaats een nieuw oliefilter.

U voegt olie toe aan de pomp met de volgende stappen. U kunt deze stappen uitvoeren nadat alle olie is verwijderd, maar ook om olie bij te vullen.

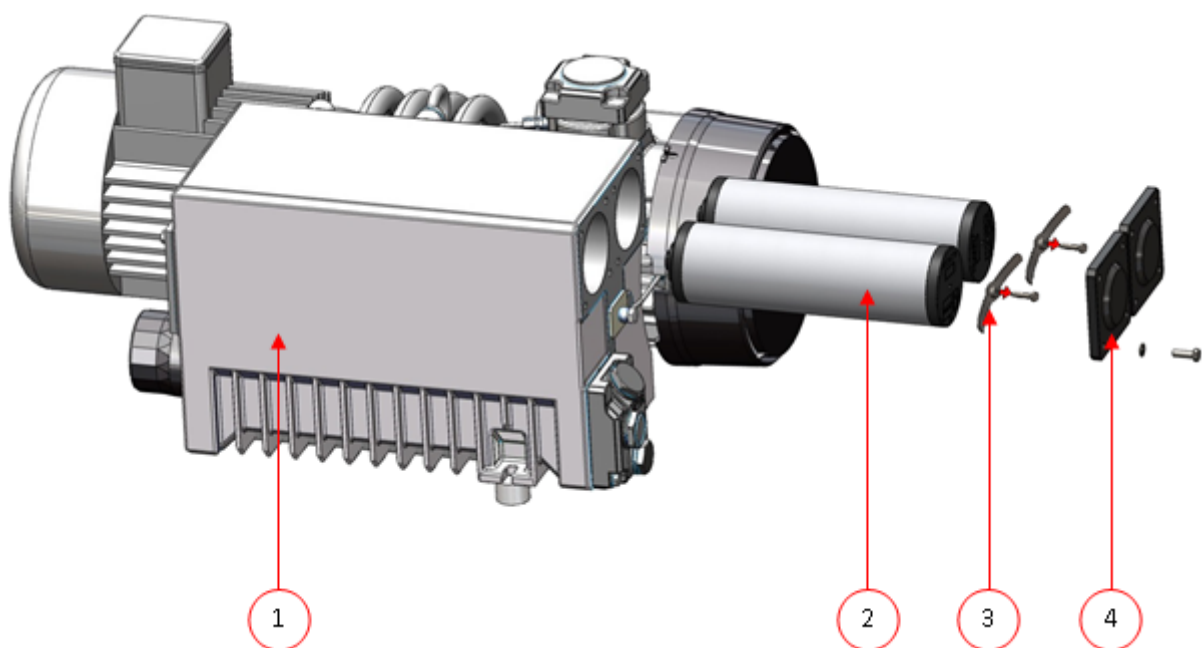
6. Verwijder de olievulplug.
7. Vul olie bij tot het olieniveau zich tussen het minimale en maximale niveau bevindt.
8. Plaats de olievulplug terug.

7.9.3 Olienevfilter vervangen

Het olienevfilter voorkomt dat er oliedamp uitgestoten wordt met de uitlaatlucht van de vacuümpomp. Indien het filter verzadigd raakt, is het niet langer mogelijk om maximale vacuüm te bereiken. Vervang het filter in geval van vacuümproblemen, of zoals gespecificeerd in het *Onderhoudsschema* op pagina 55.



In de afbeelding ziet u een voorbeeld van een van de pompopties. U vindt de beschrijving voor de gemonteerde pomp in het *Overzicht* op pagina 63 voor uw situatie.



Figuur 29: Olienevfilter vervangen

U verwijdert het oude olienevfilter met de volgende stappen:

1. Verwijder de filterafdekking (4) van de vacuümpomp (1) en leg deze apart.
2. Verwijder het veerblad (3) en leg het apart.
3. Verwijder het oude filter (2).

Plaats een nieuw olienevelfilter met de volgende stappen:

4. Plaats het nieuwe filter in de vacuümpomp.
Zorg ervoor dat de O-ring juist geplaatst is op de filterinlaat.
5. Monteer het apart gelegde veerblad.
6. Monteer de apart gelegde filterafdekking.

7.9.4 Pompreinigingsprogramma uitvoeren

Het pompreinigingsprogramma laat de vacuümpomp gedurende 15 minuten lopen. Tijdens het programma bereiken pomp en olie de bedrijfstemperatuur. Vocht in de pomp wordt geabsorbeerd door de olie. De hoge temperatuur zorgt ervoor dat het vocht in de pomp verdampt en verkleint het risico van corrosie.

Het is aan te bevelen het pompreinigingsprogramma uit te voeren voordat u de machine voor het eerst gaat gebruiken, nadat de machine langere tijd buiten bedrijf geweest is, en vooral voordat u olie vervangt.

Voer het pompreinigingsprogramma elke week uit. Indien u vochtige producten verpakt, zoals soepen of sauzen, dient u het pompreinigingsprogramma elke dag uit te voeren.

1. Selecteer het pompreinigingsprogramma.

ACS

Blader met de toets ▲ of de toets ▼ naar het pompreinigingsprogramma.

2. Sluit het deksel om het pompreinigingsprogramma te starten.
Het pompreinigingsprogramma wordt gedurende 15 minuten uitgevoerd.

8 Probleemoplossing en foutcodes

De onderstaande tabellen geven de mogelijke storingen aan met de bijbehorende oorzaak en de stappen die ondernomen moeten worden.

Storing	Activiteit	Meer informatie
Bedieningspaneel licht niet op.	<ul style="list-style-type: none">• Sluit de machine aan op het stopcontact.• Controleer de automaat/stroomonderbreker.	<i>Machine aansluiten</i> op pagina 28 <i>Elektrische installatie</i> op pagina 71
Het bedieningspaneel is ingeschakeld maar er is geen activiteit na het sluiten van het deksel.	<ul style="list-style-type: none">• Controleer de schakelaar van het deksel of stel deze bij.	Neem contact op met uw leverancier.
Onvoldoende eindvacuüm.	<ul style="list-style-type: none">• Controleer de vacuüminstellingen van het programma en pas ze aan.• Controleer of de extractieopening niet bedekt is.• Controleer het olieniveau in de pomp.• Controleer/vervang het olienevelfilter.• Controleer/vervang het dekselrubber.	<i>Bediening</i> op pagina 30. <i>Onderhoud vacuümpomp</i> op pagina 63. <i>Olienevelfilter vervangen</i> op pagina 65. <i>Dekselrubber vervangen</i> op pagina 62.
Vacuümproces is langzaam.	<ul style="list-style-type: none">• Controleer of de extractieopening niet bedekt is.• Controleer het olieniveau in de pomp.• Controleer/vervang het olienevelfilter.	<i>Onderhoud vacuümpomp</i> op pagina 63. <i>Olienevelfilter vervangen</i> op pagina 65.

Storing	Activiteit	Meer informatie
Vacuümszak is niet juist afgedicht.	<ul style="list-style-type: none"> Trek de vacuümszak uit de machine en maak de contactoppervlakken in de montagegaten van de sealbalk schoon. Controleer de sealinstellingen van het programma en pas ze aan. Controleer/vervang de Teflon-tape en de sealdraden. Controleer/vervang het siliconenrubber in de siliconenhouders. Controleer de binnenzijde van de vacuümszak op vervuiling en reinig deze. 	<p><i>Bediening</i> op pagina 30.</p> <p><i>De sealdraad vervangen</i> op pagina 60.</p> <p><i>Het siliconenrubber van de siliconenhouders vervangen</i> op pagina 62.</p>

Automatisch deksel werkt niet.	<ul style="list-style-type: none"> Controleer de druk van de luchttoevoer. Controleer de veren van het deksel. 	Neem contact op met uw leverancier.
--------------------------------	--	-------------------------------------

Foutberichten voor de ACS

Storing	Activiteit	Meer informatie
Bericht "Druk sensor ontbreekt! Bel uw dealer" in display.	<ul style="list-style-type: none"> Controleer of de sensor aangesloten is. 	
Bericht "Cyclus voortijdig afgebroken" in display.	<ul style="list-style-type: none"> Controleer of het deksel geopend is. 	
Oliemelder (indien geactiveerd).	<ul style="list-style-type: none"> Er is een onderhoudscontrole nodig. 	Neem contact op met uw leverancier.
Oliewaarschuwing (indien geactiveerd)	<ul style="list-style-type: none"> Er is een onderhoudscontrole nodig. 	Neem contact op met uw leverancier.
Waarschuwing pompreiniging	<ul style="list-style-type: none"> Schakel het pompreinigingsprogramma in. 	

9 Afdanken



Geef olie en onderdelen niet mee met het gewone huishoudelijk afval. Zorg bij de vervanging van onderdelen of olie na afloop van de levensduur dat alle materialen op een wettige en milieuvriendelijke wijze worden ingezameld en vernietigd of worden hergebruikt.

10 Bijlagen

10.1 Technische gegevens

10.1.1 Titaan-serie

	Titaan 110	Titaan 2-90
Algemeen		
Omgevingstemperatuur tijdens werking	5 tot 30 °C	5 tot 30 °C
Bedrijfscondities machine: relatieve vochtigheid (niet-condenserend)	10 - 90%	10 - 90%
Geluidsproductie	< 70 dB(A)	< 70 dB(A)
Maximale dagelijkse productie	8 u/dag	8 u/dag
Afmetingen van de machine		
Breedte	1200 mm	2420 mm
Lengte	947 mm	1061 mm
Hoogte	1150 mm	1150 mm
Gewicht	511 kg	850 kg
Maximale producthoogte	190 mm	220 mm
Afmetingen pneumatische aansluiting	8 mm	8 mm
Sealdruk (optie)		
Afmetingen slangaansluiting	8 mm	8 mm
Maximale voedingsdruk	1 bar	1 bar
Maximaal luchtgebruik	1 l/cyclus	3 l/cyclus
Elektrische verbinding		
Spanning	*	*
Aansluitwaarde	*	*
Vacuümpomp		
Capaciteit	160 m ³ /u	300 m ³ /u
Olie	5 liter	6,5 liter
Soort synthetische olie	VS100	VS100
Omgevingstemperatuur synthetische olie	-10 tot 40°C**	-10 tot 40°C**

*Zie machineplaatje.

**Neem bij afwijkende temperaturen contact op met uw dealer.

10.2 Elektrische installatie

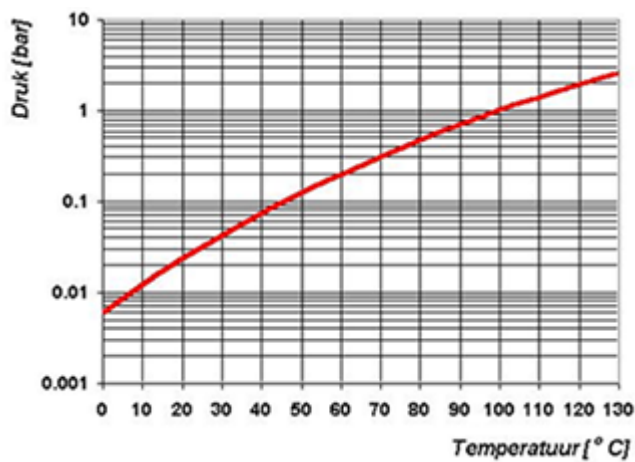
De elektrische installatie verschaft de stroomvoorziening voor de vacuümpomp, het sealsysteem en de bediening.

Zie het elektrisch schema voor de verdere structuur en bediening van de elektrische installatie. Voor het elektrisch schema kunt u contact opnemen met uw leverancier.



Werk aan de elektrische installatie mag uitsluitend uitgevoerd worden door een technisch expert.

10.3 Damplijn water



Figuur 30: Damplijn water



Henkelman BV
Titaniumlaan 10
5221 CK "s-Hertogenbosch
Nederland
+31 (0)73 621 3671

Sales support
info@henkelman.com

Service/technical support
service@henkelman.com